

# YALIPOR

YALITIM VE ESTETİĞİN DENGESİ

ÜRÜN KATALOĞU  
2017



**YALIGROUP**  
YALITIM TEKNOLOJİLERİ

YALIPOR YALITECH YALIPLAST YALIDECO

[www.yalipor.com.tr](http://www.yalipor.com.tr)

## INDEX

GROUT JOINT
JAMP
COATINGS FOR EXTERIOR JOINT
MOLDING
WINDOWSILL
CROWN & DECORATIVE
COLUMN
CORNER PROFILE
PROP & PIPE COATING
LOCK STONE
CORNER STONE
DECORATIVE WALL PANELS
WINDOW CONCEPTS
ARCH CONCEPTS
WHAT IS EPS
YALIPOR & YALITECH INSULATION MATERIALS

## İÇİNDEKİLER

FUGA	03 - 08
SÖVE	09 - 14
DERZLİ DIŞ CEPHE	15 - 22
KAT SİLMESİ	23 - 26
DENİZLİK	27 - 28
TAÇ & DEKORATİF	29 - 34
SÜTUN	35 - 38
KÖŞE PROFİLİ	39 - 40
PAYANDA & BORU KAPLAMA	41 - 44
KİLİT TAŞI	45 - 46
KÖŞE TAŞI	47 - 48
DEKORATİF DUVAR PANELLERİ	50 - 56
PENCERE KONSEPTLERİ	57 - 58
KEMER KONSEPTLERİ	59 - 60
EPS TANIMI	61 - 62
YALIPOR & YALITECH YALITIM MATERYALLERİ	63 - 64

Sektördeki tecrübesiyle, Sanayi Bölgesinde 5.000 m2 alanda, entegre tesis yapısıyla yalıtım ve dış cephe kaplama üretimi yapan firmamız, 2008 yılında SAMSUN'da kurulmuştur. Grubumuz konusunda deneyimli, teknolojiyi yakından takip eden, makine donanımını sürekli yenileyen ve sonucunda ürün yelpazesini genişleterek, EPS' nin kullanım alanını genişletmeyi ilke edinmiştir. Enerjinin ne kadar değerli, çevrenin ne kadar önemli olduğu günümüzde ısı yalıtımının yani mantolamanın, ekonomik ve çevresel kazançları aşıkardır. Yasalarımız ile de zorunlu hale gelen ısı yalıtımı (mantolama), YALIPOR EPS ürünleriyle en doğru ve en uygun çözümünüzdür. Üretiminde çevre ve insan sağlığına tehlike oluşturacak hiçbir komponent bulunmamaktadır. Amaç olarak müşteri odaklı çalışmayı ve satış sonrası hizmet ve ürün kalitesi ile sektörde lider firma olmayı amaçlayan YALIPOR gelişimlerini tüm ülkemizle paylaşmayı ve aynı başarıyı ülkemiz dışında da devam ettirmeyi hedeflemektedir.

Müşteri memnuniyetini en üst düzeyde tutup; performansları yüksek, evrensel ve standartta ürünler ve hizmet sunmayı hedefleyen firmamız; hızla değişen ve gelişen talepleri en doğru, en kısa sürede karşılamayı amaçlamaktadır. Firmamızın; inşaat boyaları ve dekoratif yapı sistemleri konusunda uzman kadrosu; sahip olduğumuz bilgi ve teknoloji ile her bireyin birey olarak değer ifade ettiği ilkesinden hareketle, çevreye saygılı ve çevreyi koruyucu çalışmaları, dinamik ve yenilikçi bir anlayışla sergilemektedir. Dinamik ve yenilikçi anlayışımız; işbirliği ve birbirinden öğrenmekten, yapısal gelişmelerden, yeni üretim tekniklerinin bünyeye kazandırılmasından ve inatçı Ar-Ge çalışmalarından geçmektedir. Kurumsal kalite ve hizmet anlayışımız; üretim noktasından başlayıp, nihai tüketicilerin memnuniyeti ile sonuçlanan eksen üzerinde odaklanmıştır.

İlk defa da, zamanında ve problemsiz bir şekilde üretim' ilkesi ile çalışan firmamız, bu amaçla satın aldığı malzeme ve hizmeti, tedarikçileri ile birlikte yüksek bir titizlikle incelemektedir. Sahip olunan yönetim anlayışı bölgesinde lider, küresel ekonomide etkin ve saygın bir yer edinmeyi amaçlamaktadır. Çalışanlar arası karşılık saygı ve güvene dayalı açık iletişim ve işbirliği ile verimliliği arttırmaya yönelik ekip çalışması üst düzey hedeflere ulaşma sonucunu ortaya çıkarmaktadır. Yaptığımız her işe farklı bir gözle yeniden bakmak, sahip olduğumuz bilgi, birikim ve tecrübe ile başta çalışanlarımız olmak üzere, sektörümüzde, ülkemizde ve dünya da bir değer ifade edebilmek amacı ile fırsatları en iyi şekilde değerlendirme çabası içinde bulunmaktayız.

"Her zaman daha mükemmeli için çalışmalıyız"

Our firm, with its experience in the sector, which is making production of the coating for exterior masonry and insulation in the 5.000 m2 integrated service area in the Organized Industrial Zone, was established in SAMSUN in 2008. Our team has the goal of expanding the EPS usage area with its experience in its field, following the technology, renovating its equipments continuously, and as a result expanding its product range. The importance of heat insulation, namely jacketing, has economical and environmental incomes nowadays when the energy is valuable and the environment is important. Heat insulation (jacketing), being a mandatory with our laws, is your best and most suitable solution with YALIPOR EPS products. There is no component that can be harmful to human health and environment in the production. YALIPOR, aiming to be the leading firm in the sector, works as customer oriented manner and with its service after sale and product quality, intends to share its development with our country

Our firm that is aiming to keep the customer satisfaction at the top, serving service and products with high performance universally and with standards, intends to provide the needs that rapidly change and developed in a very short time accurately. The expert team of our firm on the construction dyes and decorative construction systems, with the understanding of each person is valuable with our knowledge and technology, shows a dynamic and reformist understanding of respect and protection to environment. Our dynamic and reformist understanding depend on cooperation and learning from each other, constitutional developments, owning new production techniques and persistent research-development studies.

Our firm working with the principle "production in time, at first and without any problem" examines the materials and services bought with its suppliers rigorously. With the management understanding, our firm aims to be a leader in the field and effective and respectful in universal economy. The communication of the staff in respect and confidence values and cooperation to increase the performance, results with reaching to high level goals. To look at our each work with a different perspective each time, with our knowledge, savings, and expertise, to get a value in our sector, in our country and in the world, we are making use of any opportunities with our staff.

"We always have to work for better"

Наша компания, основанная в 2008 году в городе Самсун, специализируется на производстве теплоизоляции и других изделий для покрытия фасада, производимых на собственном заводе площадью 5.000 м2 в Организованной индустриальной зоне. Наша компания обладает большим опытом в своей сфере, следит за развитием технологий, постоянно обновляет свой машинный парк и оборудование, расширяет ассортимент изделий, а также стремится к расширению сфер и географии применения продукции «EPS». Мы все хорошо понимаем значение энергии и важность защиты окружающей среды, а следовательно и осознаем насколько важно экономически выгодно и экологически эффективно использовать теплоизоляцию. Более того, в настоящее время использование теплоизоляции стало необходимо и обязательно в соответствии с действующим законодательством. Теплоизоляционные материалы «YALIPOR EPS» являются наиболее подходящим и правильным решением. Наше производство экологически чисто и не вредит окружающей среде и здоровью человека. Наша компания «YALIPOR» стремится стать ведущей компанией в своем секторе

Наша компания стремится к абсолютному удовлетворению потребностей клиентов, и благодаря высокой производительности, отменному качеству нашей продукции и услуг мы стараемся выполнить заказы наших клиентов в полном соответствии с их запросами с учетом быстро меняющихся и расширяющихся требований рынка. Кадровый состав нашей компании обладает глубокими знаниями, квалификацией и опытом в сфере строительных красок и декоративных фасадных систем. Благодаря опыту и применению новейших технологий наша компания является образцом проведения экологически чистой и экологически сознательной деятельности, динамичного и инновационного подхода к производству. Динамичный и инновационный подход к производству, концепция сотрудничества и обмена опытом определяет наше стремление и нашу заинтересованность в постоянных научно-исследовательских и опытно-конструкторских работах, при помощи которых мы изучаем

Наша компания старается придерживаться принципа: отличный результат точно в срок и без дефектов. Для реализации этого принципа мы совместно с нашими поставщиками уделяем огромное внимание применяемым материалам и уровню обслуживания. Мы стремимся к лидерству в своем регионе и достойному месту и признанию в рамках глобальной экономики. Мы верим в важность и стремимся к поддержанию уважения и доверия, сотрудничества и открытого общения между нашими сотрудниками для повышения эффективности и достижения высоких результатов работы нашей команды. Мы прилагаем все усилия для внесения своего вклада в развитие нашего сектора, в развитие нашей страны и мировой экономики с помощью всего, что мы делаем, с

"Мы всегда должны стремиться к совершенству"

#### معلومات عنا

تأسست شركتنا في مدينة سامسون بعام 2008، إستنادا لخبرتها الطويلة تقوم شركتنا بإنتاج أنظمة الواجهات الخارجية والعزل في المنطقة الصناعية بمساحة 4,000 م<sup>2</sup>. تهدف مجموعتنا بتوسيع مجال إستخدام (EPS) وتكبير عدد المنتجات نتيجة لخبرة الكادر، ومتابعة التطورات التقنية والمكانن المجهزة والتجديد النوري لها. كما أن أهمية الطاقة واضحة بقدر أهمية البيئة في يومنا الحاضر فإن العزل الحراري بمعنى آخر التغليف الحراري مريح بيئي وإقتصاد واضح أيضا. بعد أن أصبح العزل الحراري (التغليف الحراري) إجباري حسب قوانيننا فإن منتجات (YALIPOR EPS) هي الحل الصحيح والمناسب. لا نستخدم أي مواد أو مركبات تسبب الضرر أو خطر على صحة الإنسان أو البيئة. تهدف (YALIPOR) إلى أن تصبح الشركة الرائدة في هذا المجال من خلال تركيز أعمالها على الزبائن وعلى الخدمات بعد البيع وجودة المنتجات التي سوف نتقاسمها مع بلدنا بالإضافة إلى خارج نطاق بلدنا.

#### هدفنا

تهدف شركتنا إلى تقديم خدمات ومنتجات حسب المواصفات والمقاييس العالمية على أعلى مستوى لرضاء الزبائن وبأداء عالي؛ وتلبية جميع الطلبات سريعة التغيير والتطور بأفضل شكل وبأسرع فترة. وتقوم شركتنا بعرض ذلك من خلال الكادر الخبير في دهان المقاولات وأنظمة المياني الديكور، والحركة من خلال مبدئي أن جميع التقنيات والمعلومات التي نملكها تُعتبر لكل فرد، واحترام البيئة وأعمال حماية البيئة والحركة الديناميكية والتجديد. المفهوم الديناميكي والتجديدي؛ المرور من الإستفادة من التعاون ومن بعضنا البعض، ومن التطورات البنائية، ومن ما منحتة تقنيات الإنتاج الجديدة ومن أعمال الأبحاث والتطوير القوية. مفهوم الجودة المؤسسية والخدمات؛ هو التركيز على محور يبدأ من نقطة الإنتاج وينتهي عند رضاء المستهلك.

#### وجهة نظرنا

تعمل شركتنا على مبدئي الإنتاج في وقته وبدون أي مشاكل، ولتلبية ذلك الهدف يتم تدقيق جميع المواد والخدمات التي تم شراؤها من المورد بحساسية عالية. يهدف المفهوم الإداري الذي نملكه رائد في منطقته فعال في الإقتصاد العالمي وله مكانته مُحترمة. تهدف إلى إتصال وتعاون بين العاملين على أساس الإحترام المتبادل والثقة والإتصال المفتوح الذي يساهم في زيادة العطاء ومتابعة الأعمال على أعلى مستوى. نعمل ونسعى لتقييم جميع الفرص المتاحة على أعلى مستوى من خلال النظر بعين مُختلفة لجميع الأعمال التي نقوم بها، نعمل نحن وعلى رأس ذلك العاملين بخبرتنا وتجاربتنا من أجل أن نكون أصحاب قيمة مُتميزة في بلدنا وفي العالم.

"يجب علينا العمل بشكل دائم من أجل الوصول إلى الأكمل"



# 01 **FUGA** / GROUT JOINTS

exterior claddings

DIŐ CEPHE KAPLAMALARI

# Yalıtım ve Estetiğin Dengesi !

BALANCE OF INSULATION AND AESTHETICS





**F-121 / F-121D**

4x50x200cm Adet 5.1 KG Koli 7 Adet

**F-122 / F-122D**

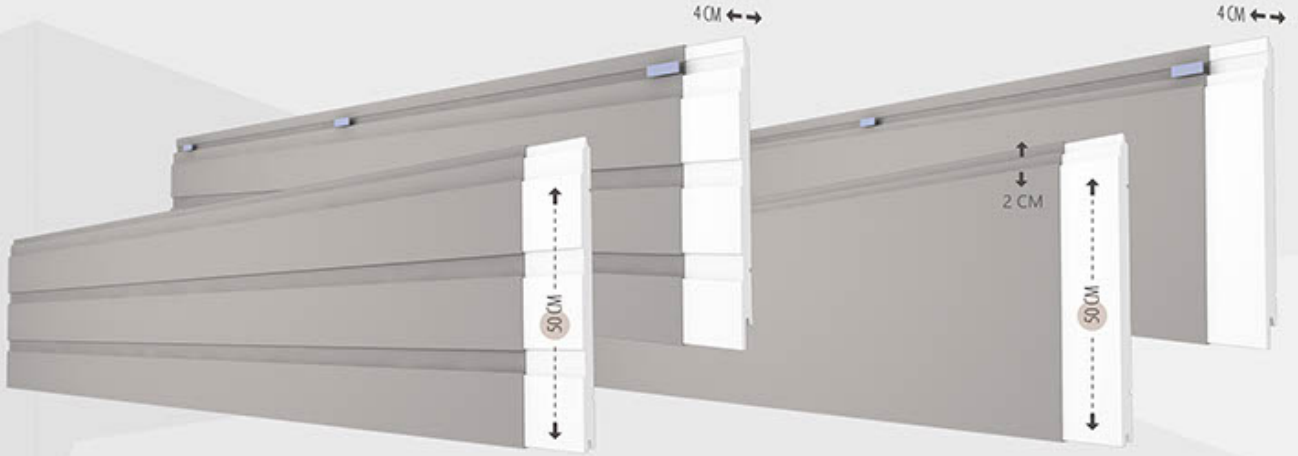
4x50x200cm Adet 5.1 KG Koli 7 Adet

**F-123 / F-123D**

4x50x200cm Adet 5.1 KG Koli 7 Adet

**F-124 / F-124D**

4x50x200cm Adet 5.1 KG Koli 7 Adet



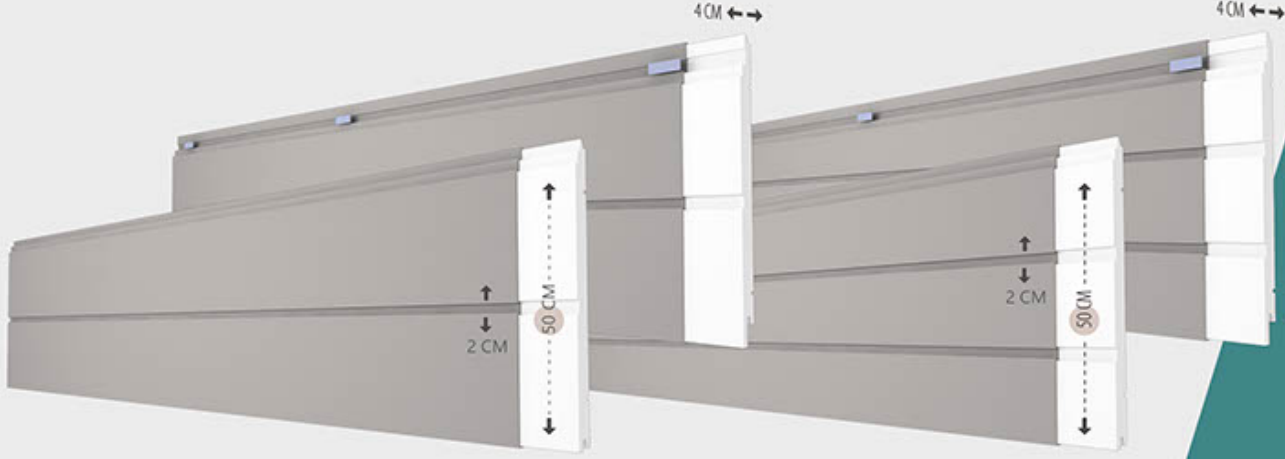
YEPYENİ **KİLİTLİ ÜRÜNLER**  
TÜM ÜRÜNLERİN **DÜBELLİ** VARYASYONU

# Yalıtım ve Estetiğin Dengesi !

BALANCE OF INSULATION AND AESTHETICS

FUGA | DIŐ CEPHE KAPLAMALARI  
SAYFA 5 / 6

WWW.YALIPOR.COM.TR

**F-125 / F-125D**

4x50x200cm Adet 5.1 KG Koli 7 Adet

**F-126 / F-126D**

4x50x200cm Adet 5.1 KG Koli 7 Adet

**F-127 / F-127D**

4x50x200cm Adet 5.1 KG Koli 7 Adet

**F-128 / F-128D**

4x50x200cm Adet 5.1 KG Koli 7 Adet



- BİRBİRİNİ KİLİTLEYEN SİSTEM • DÜBELLİ SEÇENEĐİ İLE GÜVENLİĐİ ARTTIRILMIŐ YAPI • AZALTILMIŐ DERZ DERİNLİĐİ İLE DAHA AZ ISI KAYBI • 2017 KATALOĐUNA YENİ EKLENEN MODELLER • İSTEĐE GÖRE UYARLANABİLEN ÖLÇÜLER • FARKLI DENSİTE SEÇENEKLERİ • STOKLU ÜRÜNLERİ İLE HIZLI LOJİSTİK ÇÖZÜMÜ





**F-129 / F-129D**

4x50x200cm Adet 5.1 KG Koli 7 Adet

**F-130 / F-130D**

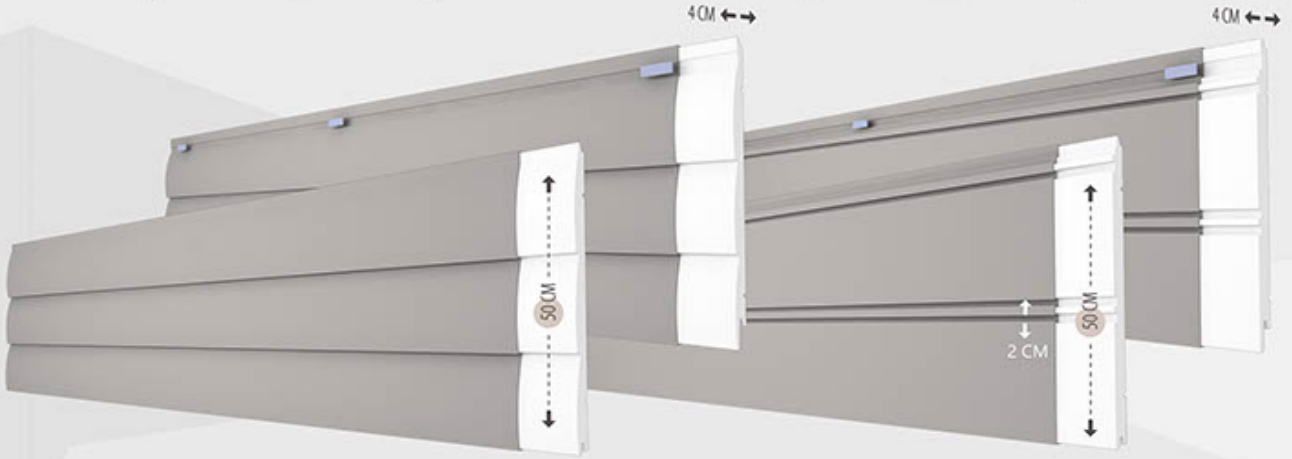
4x50x200cm Adet 5.1 KG Koli 7 Adet

**F-131 / F-131D**

4x50x200cm Adet 5.1 KG Koli 7 Adet

**F-132 / F-132D**

4x50x200cm Adet 5.1 KG Koli 7 Adet



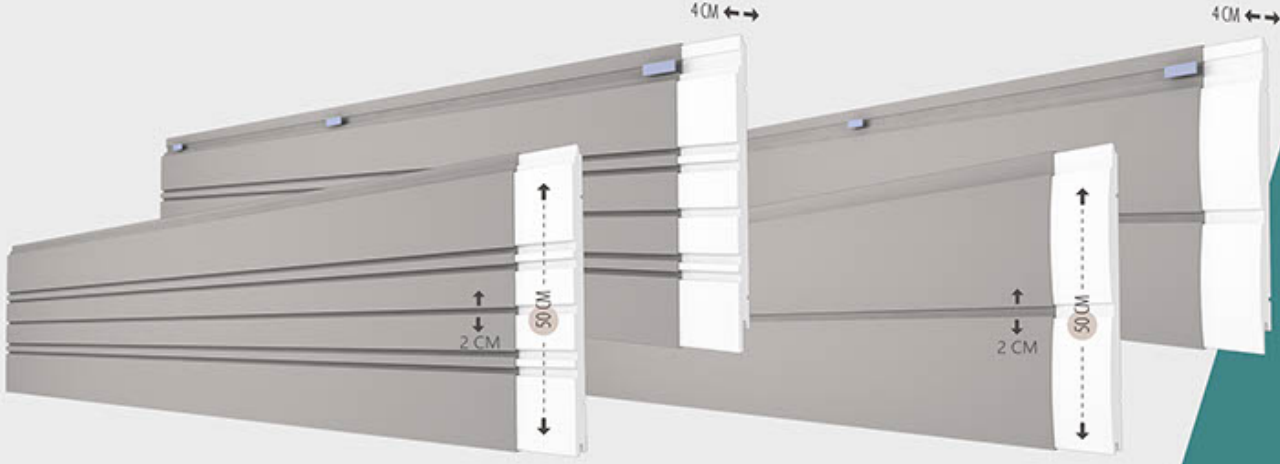
YEPYENİ **KİLİTLİ ÜRÜNLER**  
TÜM ÜRÜNLERİN **DÜBELLİ** VARYASYONU

# Yalıtım ve Estetiğin Dengesi !

BALANCE OF INSULATION AND AESTHETICS

FUGA | DIŐ CEPHE KAPLAMALARI  
SAYFA 7 / 8

WWW.YALIPOR.COM.TR

**F-133 / F-133D**

4x50x200cm Adet 5.1 KG Koli 7 Adet

**F-134 / F-134D**

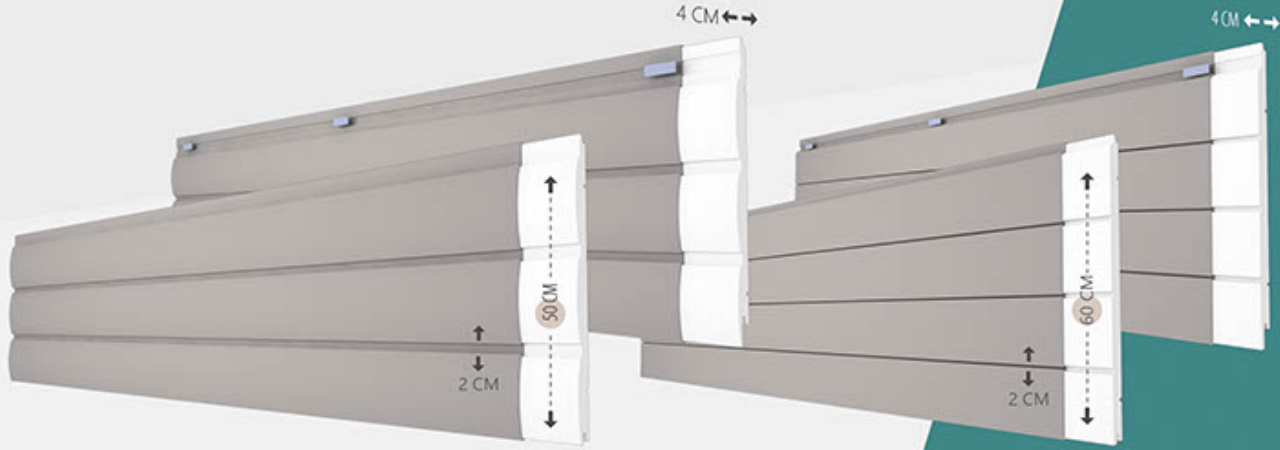
4x50x200cm Adet 5.1 KG Koli 7 Adet

**F-135 / F-135D**

4x50x200cm Adet 5.1 KG Koli 7 Adet

**F-136 / F-136D**

4x60x200cm Adet 5.1 KG Koli 7 Adet



• BİRBİRİNİ KİLİTLEYEN SİSTEM • DÜBELLİ SEÇENEĐİ İLE GÜVENLİĐİ ARTTIRILMIŐ YAPI • AZALTIILMIŐ DERZ DERİNLİĐİ İLE DAHA AZ ISI KAYBI • 2017 KATALOĐUNA YENİ EKLENEN MODELLER • İSTEĐE GÖRE UYARLANABİLEN ÖLÇÜLER • FARKLI DENSİTE SEÇENEKLERİ • STOKLU ÜRÜNLERİ İLE HIZLI LOJİSTİK ÇÖZÜMÜ



3D Modelleme / Pema Design

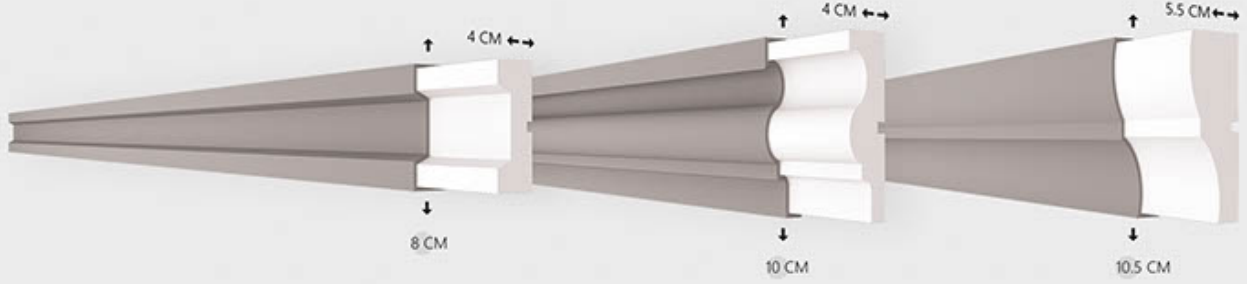
# 02 SÖVE / JAMPS

exterior claddings DIŞ CEPHE KAPLAMALARI

# Daha Nitelikli Mimari Projeler !

MORE QUALIFIED ARCHITECTURAL PROJECTS





**SV-201**

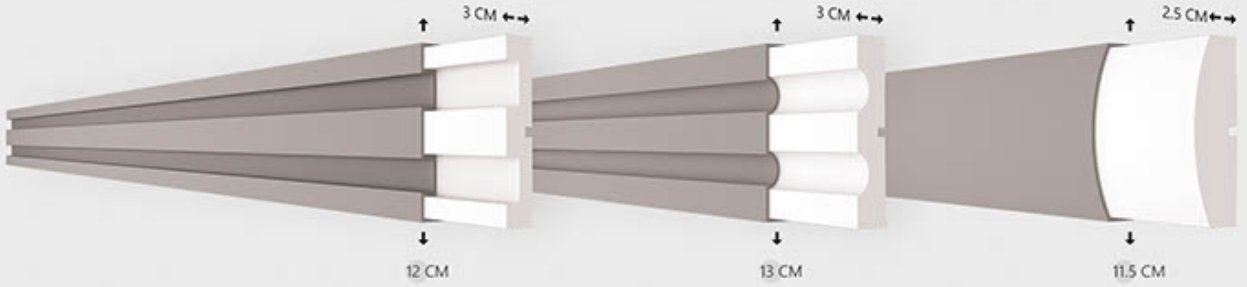
4x8x200cm Adet 1.6 KG Koli 42 Adet

**SV-207**

4x10x200cm Adet 1.9 KG Koli 36 Adet

**SV-208**

5.5x10.5x200cm Adet 1.8 KG Koli 27 Adet



**SV-209**

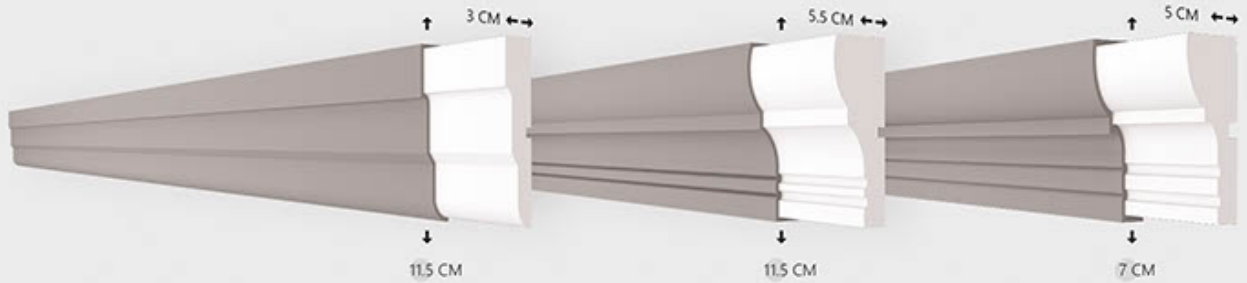
3x12x200cm Adet 2.4 KG Koli 36 Adet

**SV-211**

3x13x200cm Adet 1.9 KG Koli 33 Adet

**SV-212**

2.5x11.5x200cm Adet 1.7 KG Koli 28 Adet



**SV-213**

3x11.5x200cm Adet 1.6 KG Koli 40 Adet

**SV-214**

5.5x11.5x200cm Adet 2.1 KG Koli 32 Adet

**SV-215**

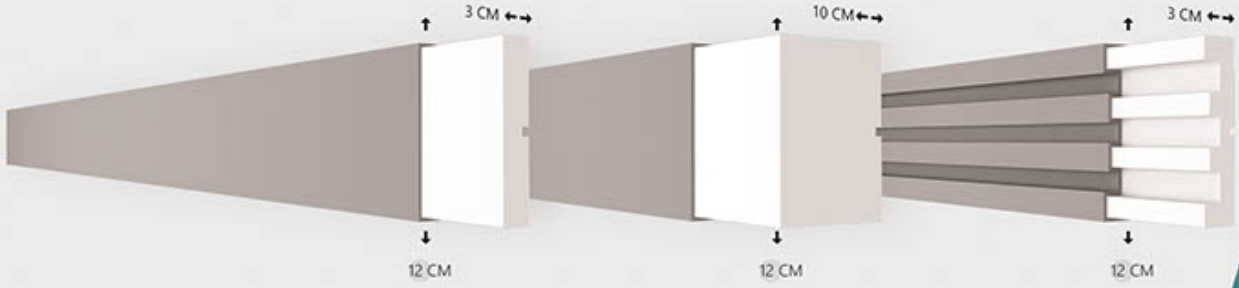
5x7x200cm Adet 1.3 KG Koli 36 Adet

# Daha Nitelikli Mimari Projeler!

MORE QUALIFIED ARCHITECTURAL PROJECTS

SÖVE | DIŐ CEPHE KAPLAMALARI  
SAYFA 11 / 12

WWW.YALIPOR.COM.TR

**SV-216**

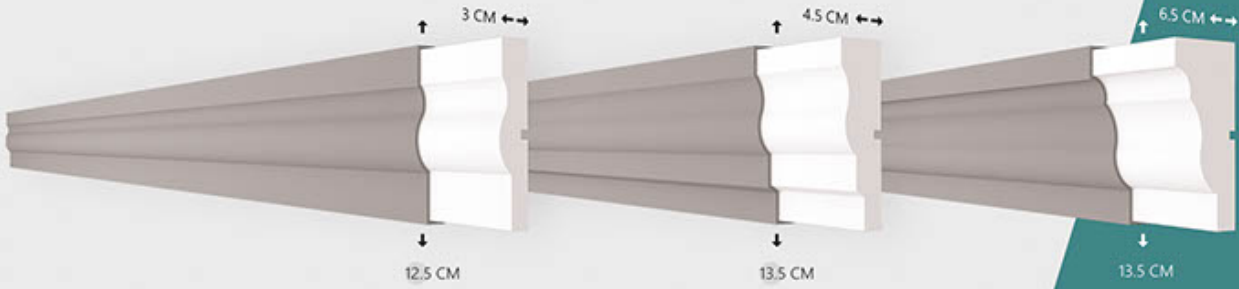
3x12x200cm Adet 1.9 KG Koli 36 Adet

**SV-218**

10x12x200cm Adet 3.1 KG Koli 12 Adet

**SV-219**

3x12x200cm Adet 2.8 KG Koli 36 Adet

**SV-221**

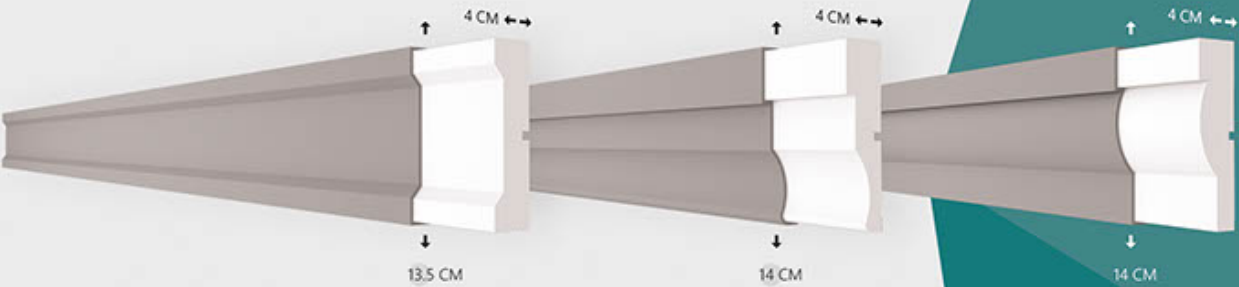
3x12.5x200cm Adet 1.9 KG Koli 32 Adet

**SV-222**

4.5x13.5x200cm Adet 2.1 KG Koli 25 Adet

**SV-223**

6.5x13.5x200cm Adet 2.1 KG Koli 28 Adet

**SV-224**

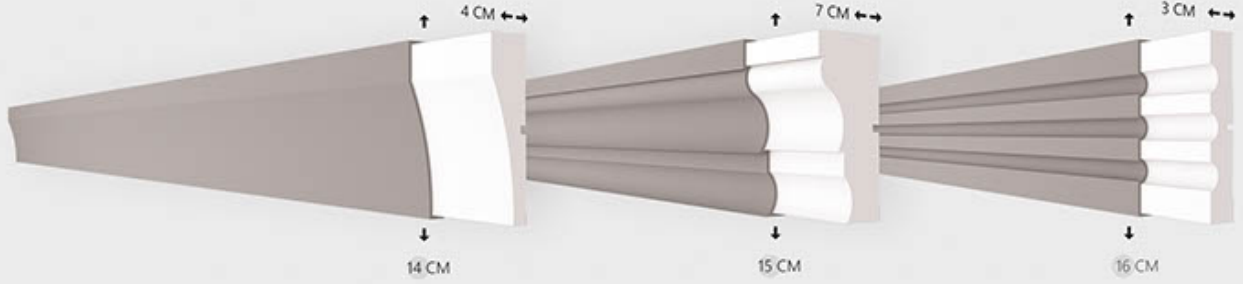
4x13.5x200cm Adet 2.2 KG Koli 25 Adet

**SV-227**

4x14x200cm Adet 1.8 KG Koli 36 Adet

**SV-228**

4x14x200cm Adet 2.1 KG Koli 28 Adet



**SV-233**

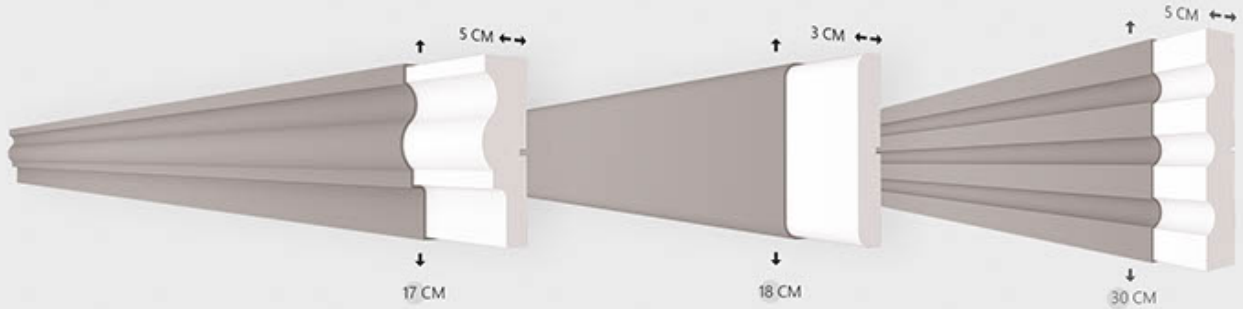
4x14x200cm Adet 2.1 KG Koli 34 Adet

**SV-234**

7x15x200cm Adet 2.8 KG Koli 18 Adet

**SV-235**

3x16x200cm Adet 2.5 KG Koli 27 Adet



**SV-240**

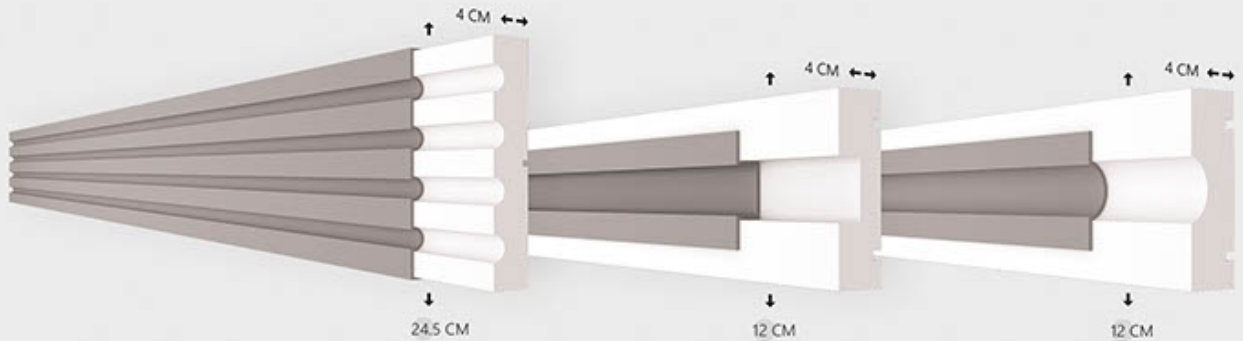
5x17x200cm Adet 2.7 KG Koli 14 Adet

**SV-241**

3x18x200cm Adet 2.2 KG Koli 22 Adet

**SV-243**

5x30x200cm Adet 4.3 KG Koli 10 Adet



**SV-244**

4x24.5x200cm Adet 3.8 KG Koli 14 Adet

**SV-245**

4x12x200cm Adet 1.6 KG Koli 28 Adet

**SV-247**

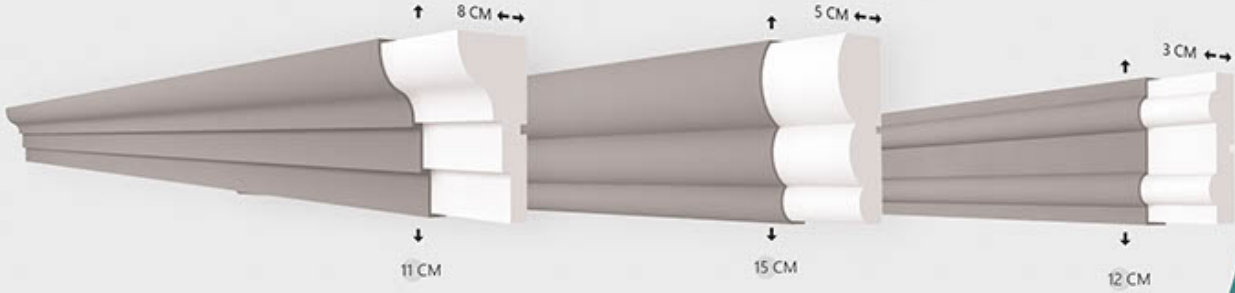
4x12x200cm Adet 1.6 KG Koli 28 Adet

# Daha Nitelikli Mimari Projeler!

MORE QUALIFIED ARCHITECTURAL PROJECTS

SÖVE | DIŞ CEPHE KAPLAMALARI  
SAYFA 13 / 14

WWW.YALIPOR.COM.TR



## SV-249

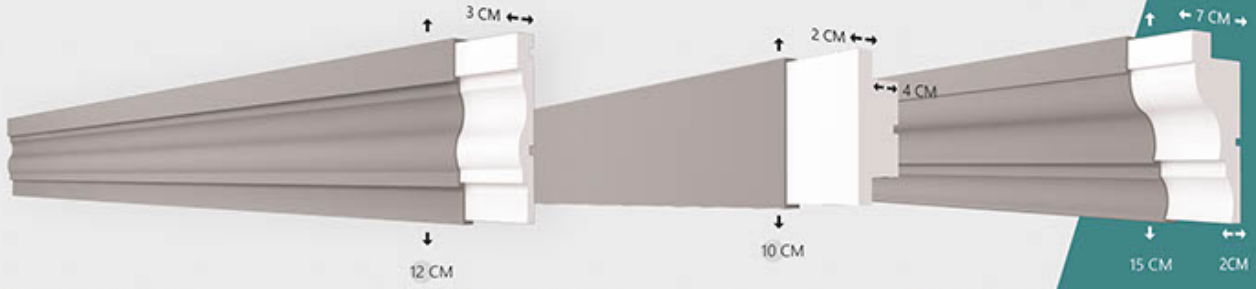
8x11x200cm Adet 2.5 KG Koli 20 Adet

## SV-250

5x15x200cm Adet 2.5 KG Koli 18 Adet

## SV-251

3x12x200cm Adet 2.5 KG Koli 28 Adet



## SV-252

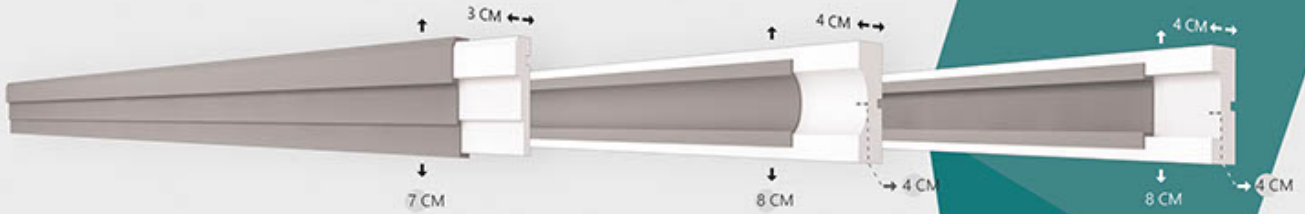
3x12x200cm Adet 2.1 KG Koli 30 Adet

## SV-253

2x4x10x200cm Adet 2.8 KG Koli 18 Adet

## SV-254

2x7x15x200cm Adet 2.5 KG Koli 18 Adet



## SV-255

3x7x200cm Adet 2.7 KG Koli 63 Adet

## SV-256

4x8x200cm Adet 2.2 KG Koli 42 Adet

## SV-257

4x8x200cm Adet 2.2 KG Koli 42 Adet





3D Modelleme / Deniz Dabak

# 03 DERZLİ KAPLAMA

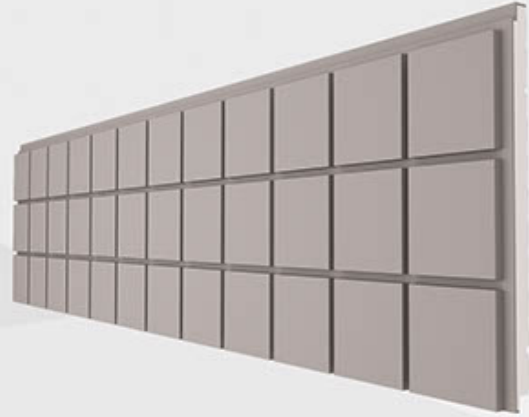
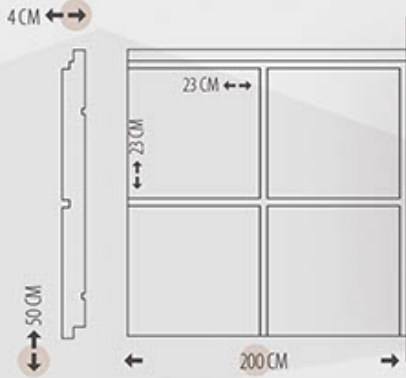
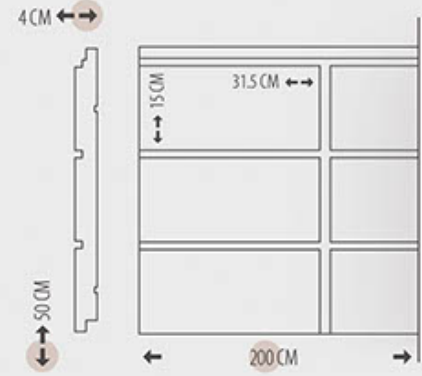
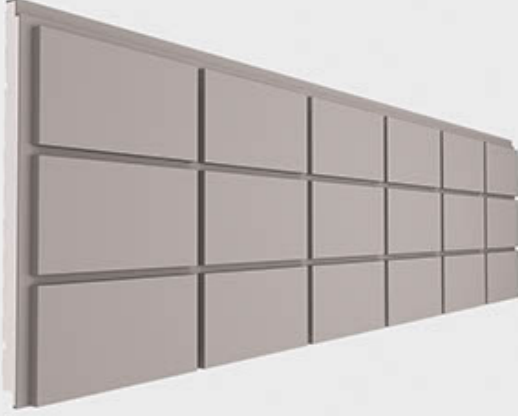
DIŞ CEPHE KAPLAMALARI exterior claddings

Yařama Dair Çözümler !  
SOLITOUNS FOR LIFE !



**DK-301**

4x50x200cm Adet 3.3 KG Koli 7 Adet



**DK-302**

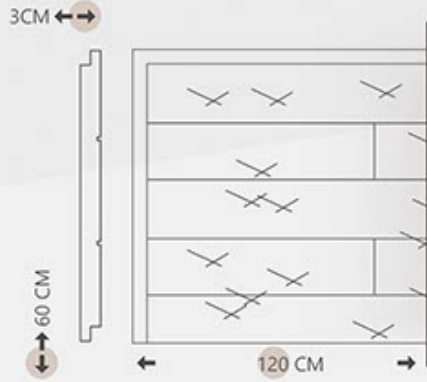
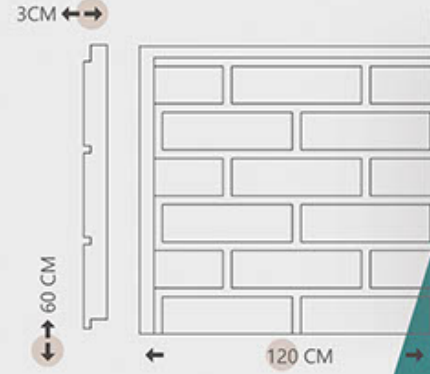
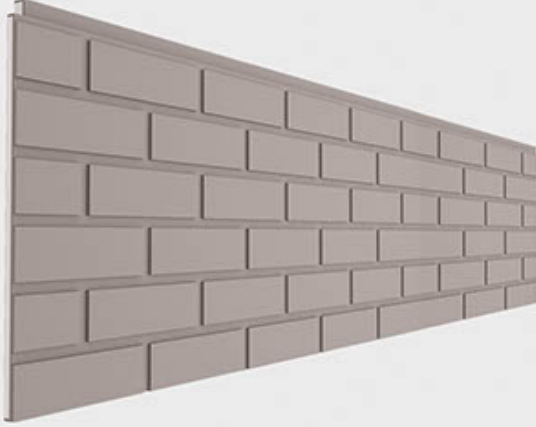
4x50x200cm Adet 3.3 KG Koli 7 Adet

## YEPYENİ SOĞUK BASKI AĞŞAP DEKORATİF KAPLAMALAR

Enjeksiyon üzerine kumlama yöntemi ile hazırlanan ürünlerimize alternatif olarak kaplama olarak üretilmiş ürünlerimizi özel yöntemlerle ahşap görünüm kazandırarak yüksek mukavemetli çözümler sunuyoruz.

**DK-653**

3x60x120cm Adet 2.6 KG Koli 12 Adet

**DK-657**

3x60x120cm Adet 2.2 KG Koli 12 Adet

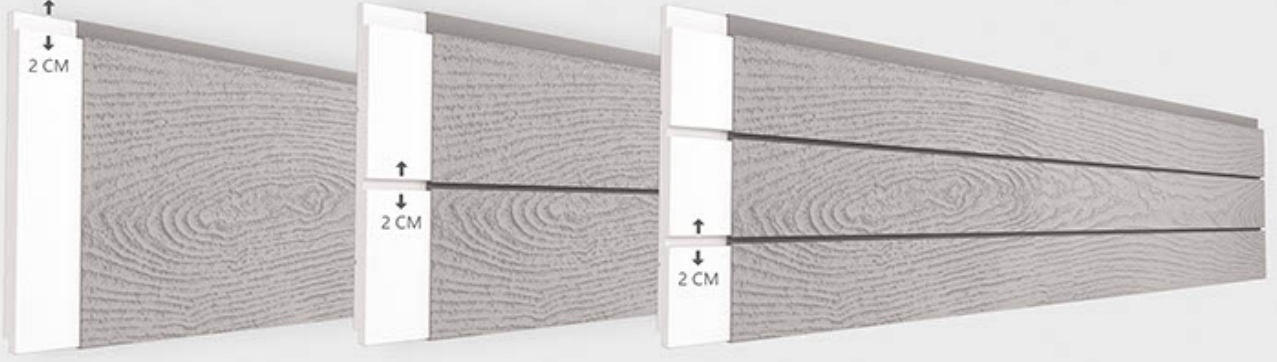
**ASB-25**

4x25x200cm Adet 2.2 KG Koli 14 Adet

**ASB-42**

4x42x200cm Adet 3.3 KG Koli 7 Adet

## YENİLENEN DEKORATİF AHŞAP SERİ



### DK-695

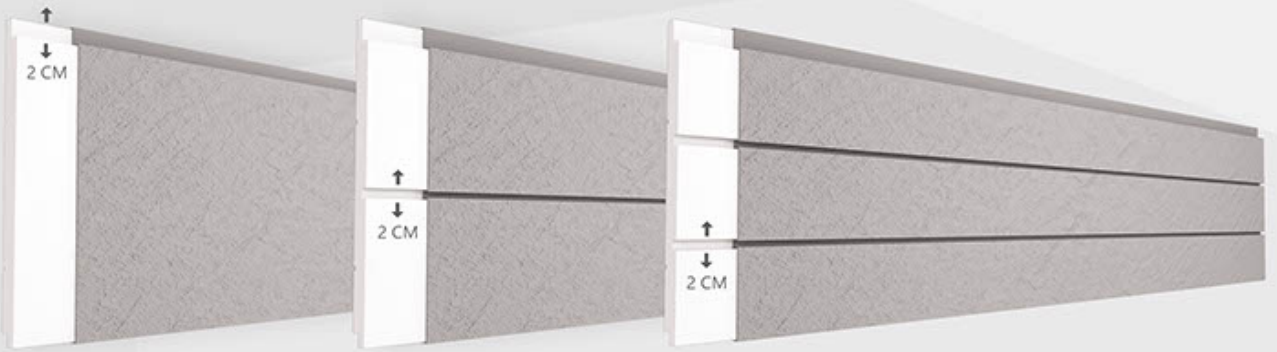
4x50x200cm Adet 3.3 KG Koli 7 Adet

### DK-696

4x50x200cm Adet 3.3 KG Koli 7 Adet

### DK-697

4x50x200cm Adet 3.3 KG Koli 7 Adet



### DK-660

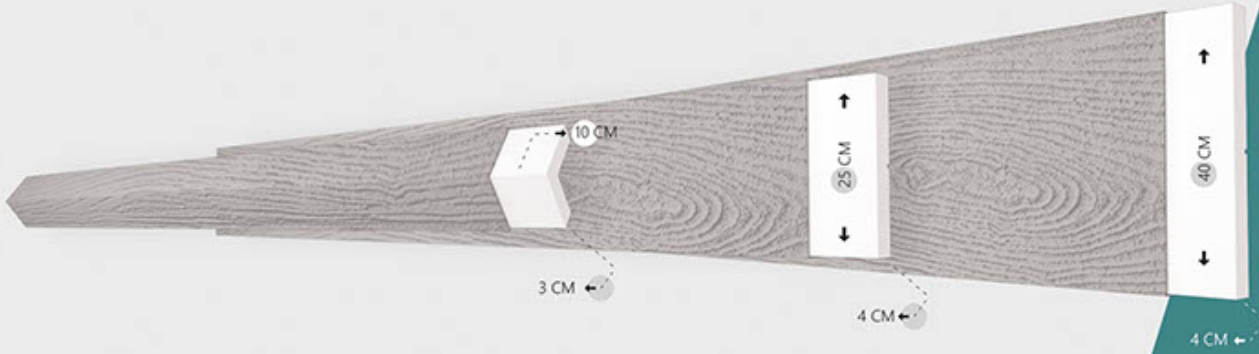
4x50x200cm Adet 3.3 KG Koli 7 Adet

### DK-661

4x50x200cm Adet 3.3 KG Koli 7 Adet

### DK-662

4x50x200cm Adet 3.3 KG Koli 7 Adet

**KT-695**

3x10x200cm Adet 1.3 KG Koli 24 Adet

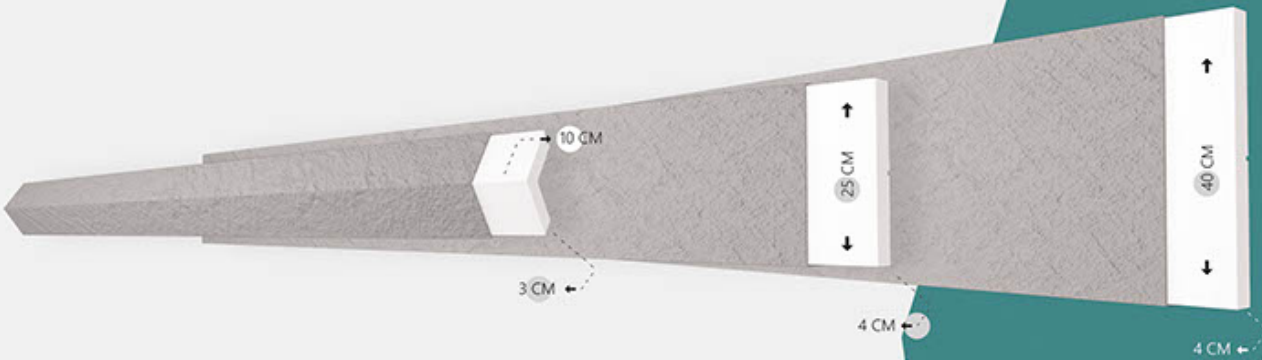
**SV-695**

4x25x200cm Adet 1.2 KG Koli 14 Adet

**KS-695**

4x40x200cm Adet 1.8 KG Koli 12 Adet

## YENİLENEN DEKORATİF TAŞ SERİ

**KT-660**

3x10x200cm Adet 1.3 KG Koli 24 Adet

**SV-660**

4x25x200cm Adet 1.2 KG Koli 14 Adet

**KS-660**

4x40x200cm Adet 1.8 KG Koli 12 Adet



DK-651

3.5x50x120cm Adet 1.8 KG Koli 14 Adet



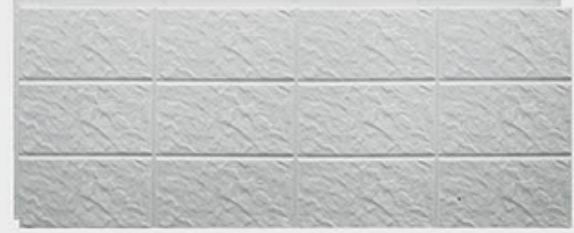
DK-652

3.5x50x120cm Adet 1.8 KG Koli 14 Adet



DK-656

3.5x50x120cm Adet 1.8 KG Koli 14 Adet



DK-658

3.5x50x120cm Adet 1.6 KG Koli 14 Adet



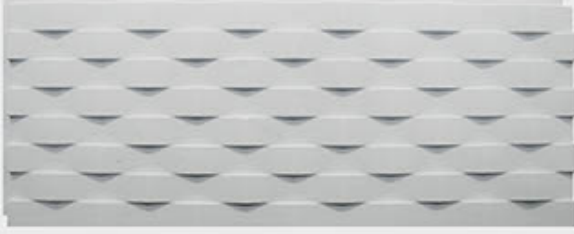
DK-680

3.5x50x120cm Adet 1.7 KG Koli 14 Adet



DK-681

3.5x50x120cm Adet 1.8 KG Koli 14 Adet



**DK-673**

3.5x50x120cm Adet 1.5 KG Koli 14 Adet



**DK-690**

3.5x50x120cm Adet 1.6 KG Koli 14 Adet



**DK-675**

4.5x58x135cm Adet 2.1 KG Koli 12 Adet



**DK-685**

4.5x58x135cm Adet 2.1 KG Koli 12 Adet



**DK-672**

3x60x120cm Adet 1.4 KG Koli 16 Adet



**DK-668**

3x60x120cm Adet 1.5 KG Koli 16 Adet

YENİ ENJEKSİYON  
AĞSAP TAŞ VE DEKORATİF KAPLAMALAR





3D Modelleme / Deniz Dabak

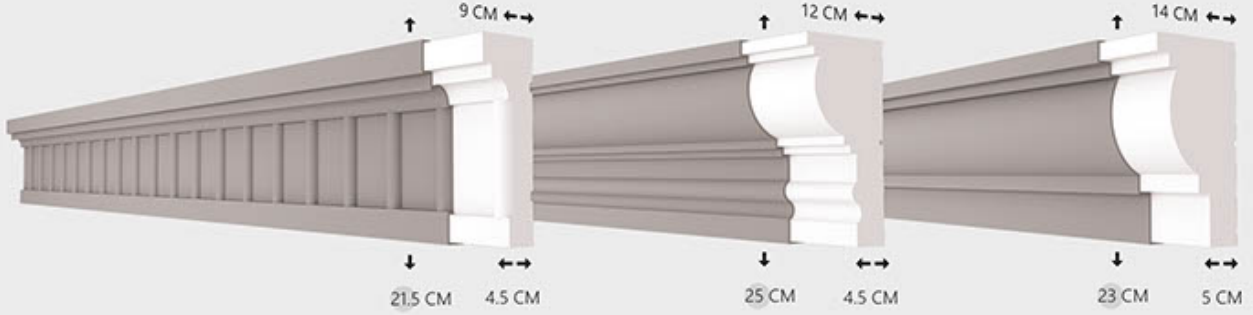
# 04 KAT SİLMESİ / MOLDING

exterior claddings DIŐ CEPHE KAPLAMALARI

# EŐsiz Yapılar Benzersiz Tasarımlar !

UNIQUE BUILDING AND DESIGNS





**KS-401**

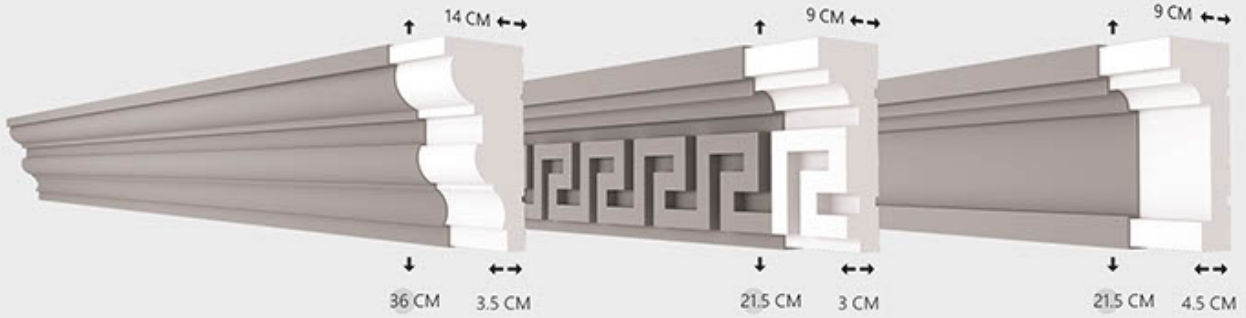
9x21,5x4,5x200cm Adet 2 KG Koli 8 Adet

**KS-402**

12x25x4,5x200cm Adet 4,7 KG Koli 6 Adet

**KS-403**

14x23x5x200cm Adet 4,7 KG Koli 4 Adet



**KS-404**

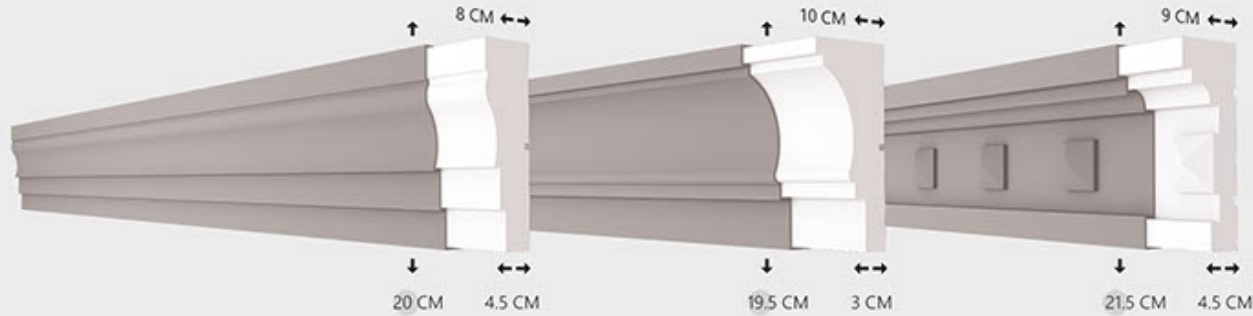
14x36x3,5x200cm Adet 6,2 KG Koli 3 Adet

**KS-408**

9x21,5x3x200cm Adet 2,7 KG Koli 8 Adet

**KS-409**

9x21,5x4,5x200cm Adet 2 KG Koli 9 Adet



**KS-410**

8x20x4,5x200cm Adet 3,4 KG Koli 9 Adet

**KS-411**

10x19,5x3x200cm Adet 3,4 KG Koli 10 Adet

**KS-412**

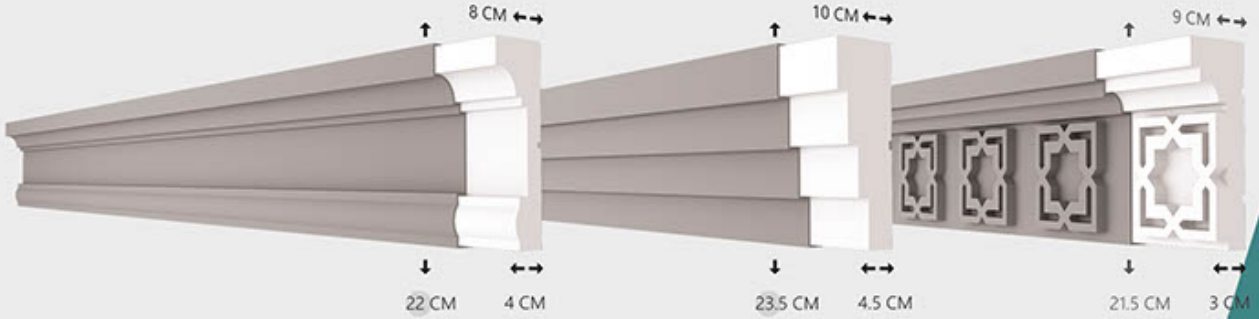
9x21,5x4,5x200cm Adet 4,7 KG Koli 8 Adet

# Eşsiz Yapılar Benzersiz Tasarımlar !

UNIQUE BUILDING AND DESIGNS

KAT SİLMESİ | DIŞ CEPHE  
SAYFA 25 / 26

WWW.YALIPOR.COM.TR



## KS-413

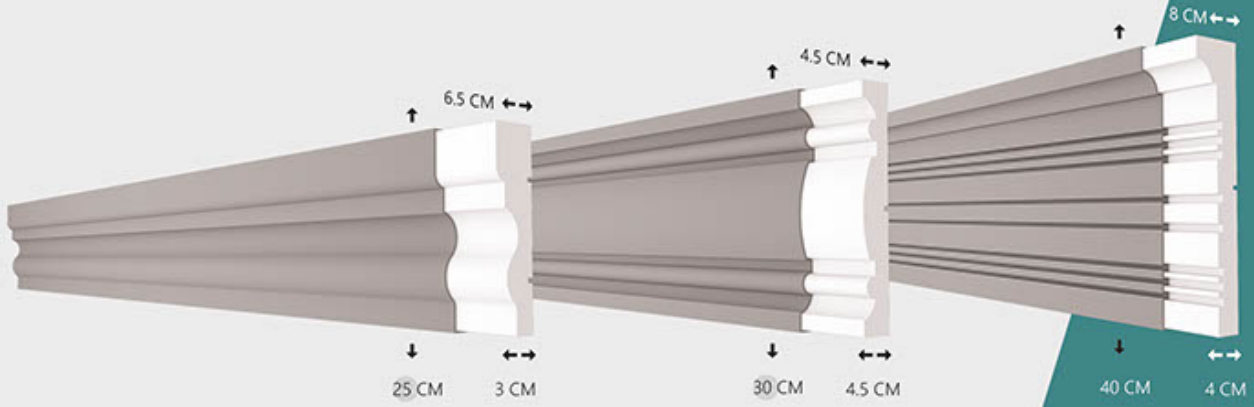
8x22x4x200cm Adet 3.8 KG Koli 9 Adet

## KS-414

10x23.5x4.5x200cm Adet 3.8 KG Koli 9 Adet

## KS-415

9x21.5x3x200cm Adet 2.7 KG Koli 8 Adet



## KS-416

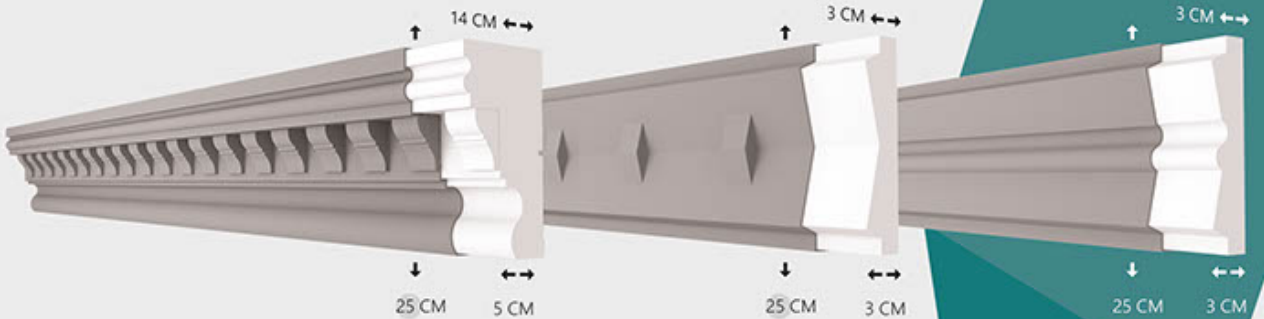
6.5x25x3x200cm Adet 3.9 KG Koli 10 Adet

## KS-417

4.5x30x4.5x200cm Adet 5.2 KG Koli 10 Adet

## KS-418

8x40x4x200cm Adet 6 KG Koli 6 Adet



## KS-419

14x25x5x200cm Adet 3.5 KG Koli 4 Adet

## KS-420

3x25x200cm Adet 2.5 KG Koli 8 Adet

## KS-421

3x25x200cm Adet 3.5 KG Koli 8 Adet

2017 / 1  
YALIPOR

DENİZLİK  
DIŞ CEPHE KAPLAMALARI

DIŞ CEPHE KAPLAMALARI  
exterior claddings

05 DENİZLİK

WINDOWSILL

WWW.YALIPOR.COM.TR



3D Modelleme / Banış Aras

# 05 DENİZLİK / WINDOWSILL

DIŞ CEPHE KAPLAMALARI exterior claddings

Sektördeki yılların verdiği tecrübe ile piyasanın çözüm odaklı taleplerini göz önünde bulundurarak yaptığımız ar-ge çalışmalarımız sonucunda; yalıtım ve yüzey verimliliği arttırılmış ürünlerimizi uygulama kolaylığı ile maksimum yüzey tutunma hedeflerine ulaştırdık.



KAPLAMA



KUMLAMA

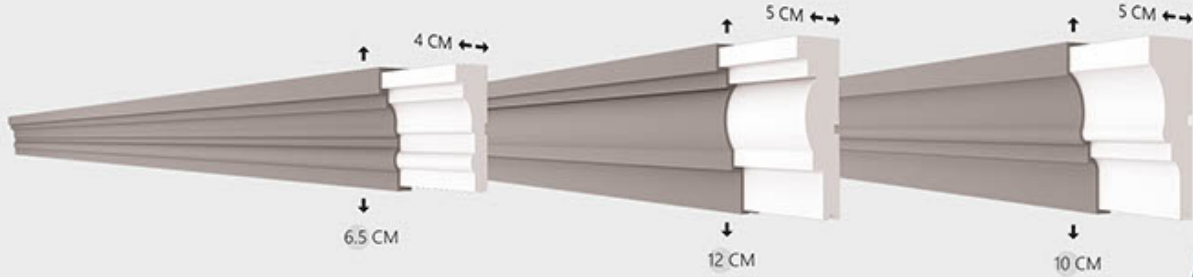


HIZLI GÖNDERİ

Yaz Kış %50 Tasarruf !  
SAVE UP TO % 50 IN SUMMER AND WINTER !

DENİZLİK  
SAYFA 27 / 28

WWW.YALIPOR.COM.TR



**D-501**

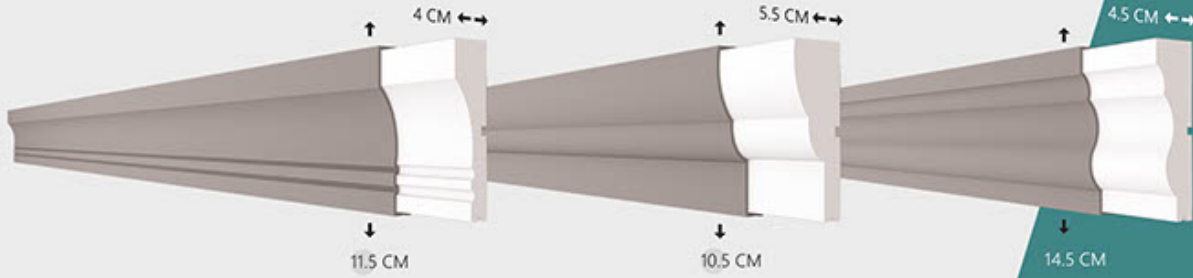
4x6.5x200cm Adet 0.5 KG Koli 50 Adet

**D-502**

5x12x200cm Adet 2.2 KG Koli 32 Adet

**D-503**

5x10x200cm Adet 2 KG Koli 36 Adet



**D-504**

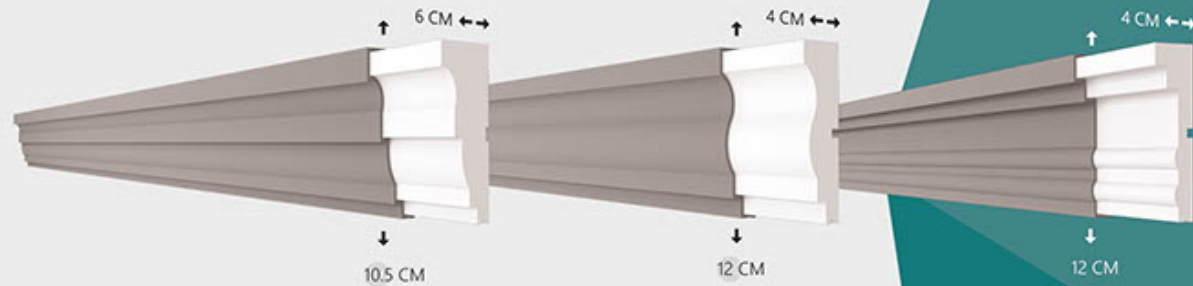
4x11.5x200cm Adet 2 KG Koli 34 Adet

**D-505**

5.5x10.5x200cm Adet 2 KG Koli 28 Adet

**D-506**

4.5x14.5x200cm Adet 2 KG Koli 26 Adet



**D-507**

6x10.5x200cm Adet 2 KG Koli 26 Adet

**D-508**

4x12x200cm Adet 2 KG Koli 26 Adet

**D-513**

4x12x200cm Adet 2 KG Koli 26 Adet

2017 / 1  
YALIPOR

TAÇ VE DEKORATİF | DIŐ CEPHE  
KAPLAMALARI

WWW.YALIPOR.COM.TR

CROWN & DECORATIVE

YALIPOR

3D Modelleme / Kerim Şahin

# 06 TAÇ VE DEKORATİF

DIŐ CEPHE KAPLAMALARI exterior claddings

Sektördeki yılların verdiği tecrübe ile piyasanın çözüm odaklı taleplerini göz önünde bulundurarak yaptığımız ar-ge çalışmalarımız sonucunda; yalıtım ve yüzey verimliliği artırılmış ürünlerimizi uygulama kolaylığı ile maksimum yüzey tutunma hedeflerine ulaştırdık.

- KAPLAMA
- KUMLAMA
- HIZLI GÖNDERİ

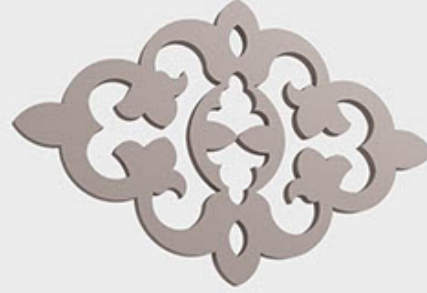
# Yalıtım ve Estetiğin Dengesi !

BALANCE OF INSULATION AND AESTHETICS



**OSMANLI TUĞRASI**

100x74 CM  
Uygulama yöntemine göre özel ölçülerle üretilmektedir.



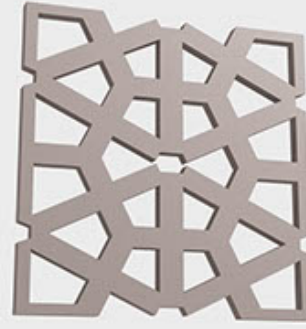
**MOTİF 001**

100x66 CM  
Uygulama yöntemine göre özel ölçülerle üretilmektedir.



**MOTİF 002**

100x100CM  
Uygulama yöntemine göre özel ölçülerle üretilmektedir.



**MOTİF 003**

100x100CM  
Uygulama yöntemine göre özel ölçülerle üretilmektedir.



**MOTİF 004**

100x52CM  
Uygulama yöntemine göre özel ölçülerle üretilmektedir.



**MOTİF 005**

100x46CM  
Uygulama yöntemine göre özel ölçülerle üretilmektedir.



**MOTİF 006**

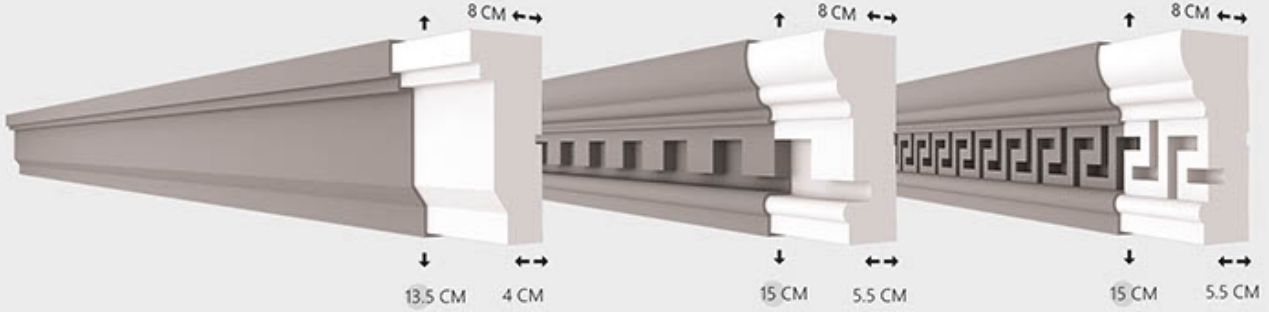
100x50CM  
Uygulama yöntemine göre özel ölçülerle üretilmektedir.



**MOTİF 007**

100x50CM  
Uygulama yöntemine göre özel ölçülerle üretilmektedir.





**T-601**

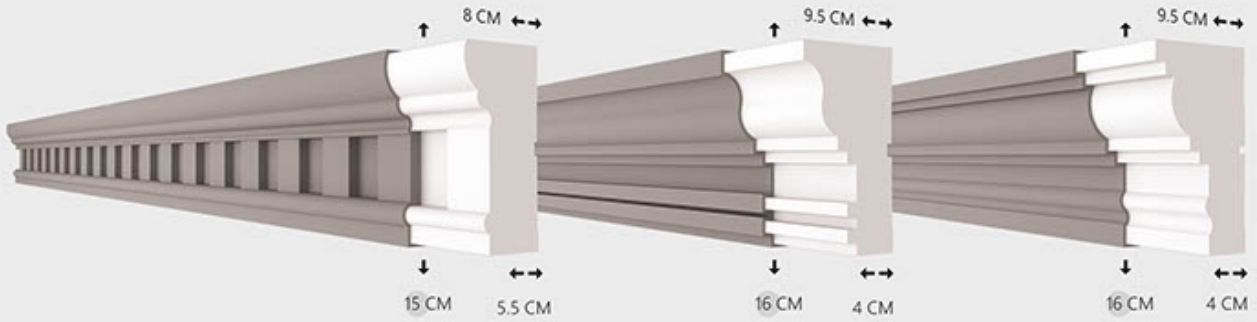
8x13.5x4x200cm Adet 2.8 KG Koli 14 Adet

**T-602**

8x15x5.5x200cm Adet 1.9 KG Koli 12 Adet

**T-603**

8x15x5.5x200cm Adet 1.9 KG Koli 12 Adet



**T-604**

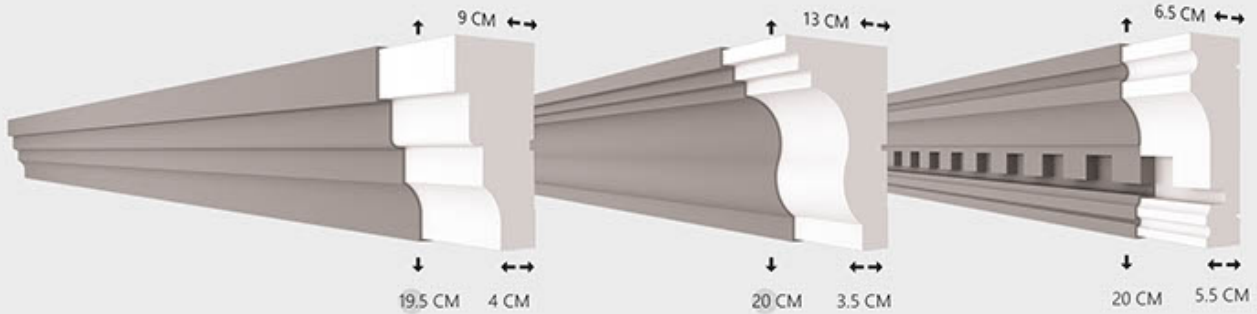
8x15x5.5x200cm Adet 2 KG Koli 12 Adet

**T-605**

9.5x16x4x200cm Adet 3.5 KG Koli 8 Adet

**T-606**

9.5x16x4x200cm Adet 3.5 KG Koli 8 Adet



**T-607**

9x19.5x4x200cm Adet 4 KG Koli 7 Adet

**T-608**

13x20x3.5x200cm Adet 3.8 KG Koli 9 Adet

**T-610**

6.5x20x5.5x200cm Adet 2.2 KG Koli 11 Adet

KAPLAMA

KUMLAMA

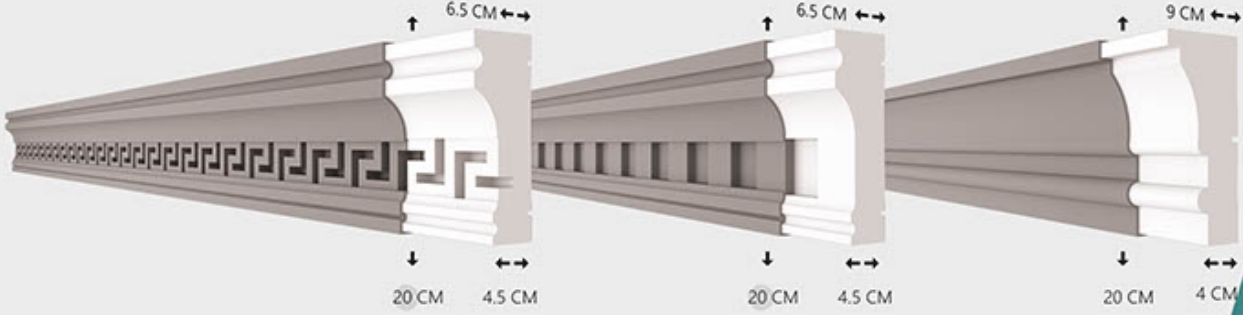
HIZLI GÖNDERİ

# Yalıtım ve Estetiğin Dengesi !

BALANCE OF INSULATION AND AESTHETICS

TAÇ VE DEKORATİF  
SAYFA 31 / 32

WWW.YALIPOR.COM.TR



## T-611

6.5x20x4.5x200cm Adet 2.2 KG Koli 11 Adet

## T-612

6.5x20x4.5x200cm Adet 2.2 KG Koli 11 Adet

## T-613

9x20x4x200cm Adet 2.9 KG Koli 9 Adet





**T-630**

3x40x200CM  
Uygulama yöntemine göre özel ölçülerle üretilmektedir.

**T-631**

3x40x200CM  
Uygulama yöntemine göre özel ölçülerle üretilmektedir.



**T-632**

3x40x200CM  
Uygulama yöntemine göre özel ölçülerle üretilmektedir.

**T-633**

3x40x200CM  
Uygulama yöntemine göre özel ölçülerle üretilmektedir.



**T-634**

3x40x200CM  
Uygulama yöntemine göre özel ölçülerle üretilmektedir.

**T-635**

3x40x200CM  
Uygulama yöntemine göre özel ölçülerle üretilmektedir.



**T-636**

3x40x200CM  
Uygulama yöntemine göre özel ölçülerle üretilmektedir.

# Yalıtım ve Estetiğin Dengesi !

BALANCE OF INSULATION AND AESTHETICS



**T-615**

Uygulama yöntemine göre özel ölçülerle üretilmektedir.



**T-617**

Uygulama yöntemine göre özel ölçülerle üretilmektedir.



**T-619**

Uygulama yöntemine göre özel ölçülerle üretilmektedir.



**T-614**

Uygulama yöntemine göre özel ölçülerle üretilmektedir.



**T-616**

Uygulama yöntemine göre özel ölçülerle üretilmektedir.



**T-618**

Uygulama yöntemine göre özel ölçülerle üretilmektedir.



**T-620**

Uygulama yöntemine göre özel ölçülerle üretilmektedir.

2017 / 1  
YALIPOR

SÜTUN  
DIŞ CEPHE KAPLAMALARI

COLUMN

WWW.YALIPOR.COM.TR



3D Modelleme / Deniz Dabak

# 07 SÜTUN / COLUMN

DIŞ CEPHE KAPLAMALARI exterior claddings

Sektördeki yılların verdiği tecrübe ile piyasanın çözüm odaklı taleplerini göz önünde bulundurarak yaptığımız ar-ge çalışmalarımız sonucunda; yalıtım ve yüzey verimliliği artırılmış ürünlerimizi uygulama kolaylığı ile maksimum yüzey tutunma hedeflerine ulaştırdık.

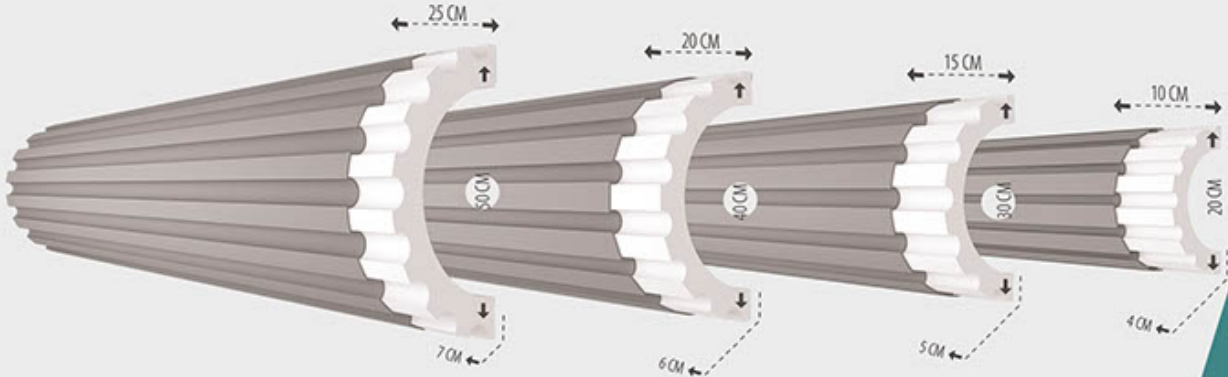
- KAPLAMA
- KUMLAMA
- HIZLI GÖNDERİ

# Daha Nitelikli Mimari Projeler !

MORE QUALIFIED ARCHITECTURAL PROJECT

SÜTUN | DIŞ CEPHE KAPLAMALARI  
SAYFA 35 / 36

WWW.YALIPOR.COM.TR



## S-701

25x50x200cm Koli 2 Adet

## S-702

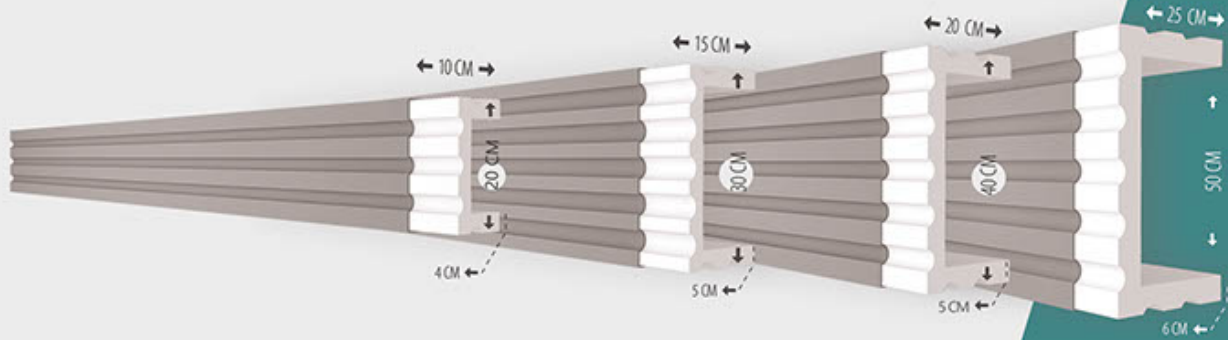
20x40x200cm Koli 2 Adet

## S-703

15x30x200cm Koli 4 Adet

## S-704

10x20x200cm Koli 8 Adet



## S-705

10x20x200cm Koli 8 Adet

## S-706

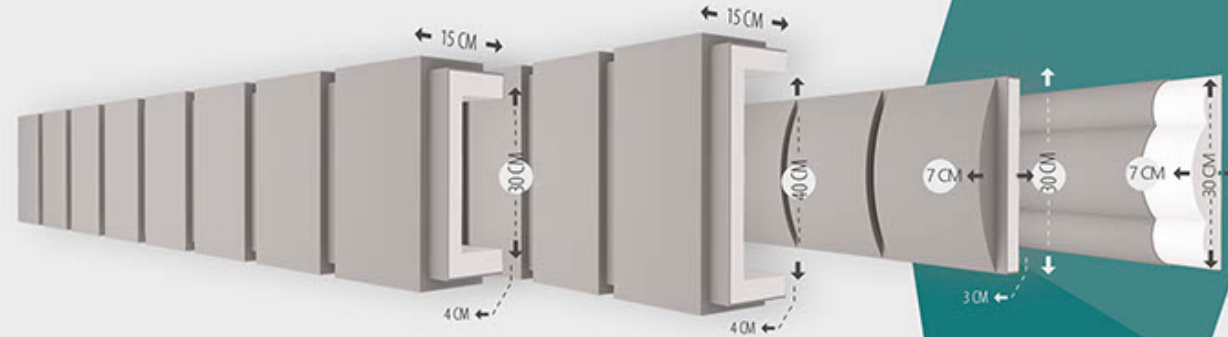
15x30x200cm Koli 4 Adet

## S-707

20x40x200cm Koli 2 Adet

## S-708

25x50x200cm Koli 2 Adet



## S-713

15x30x200cm Koli 4 Adet

## S-714

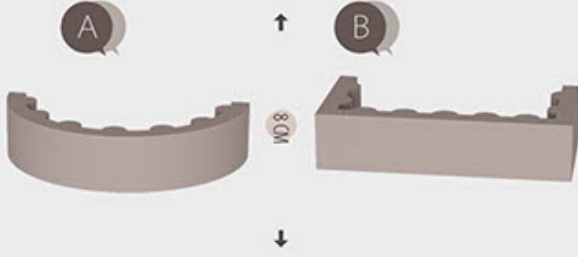
15x40x200cm Koli 2 Adet

## S-715

3x30x200cm Koli 8 Adet

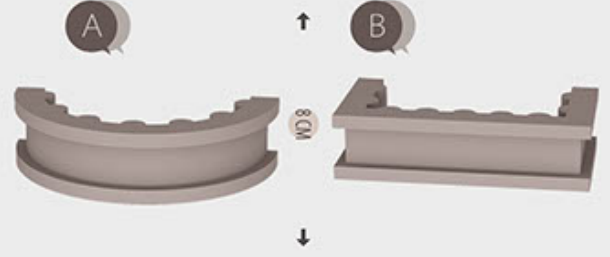
## S-716

7x30x200cm Koli 6 Adet



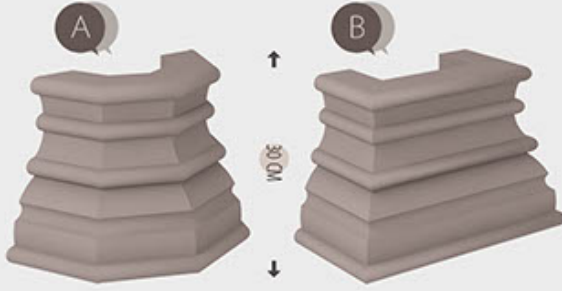
**SY-701**

Uygulama yöntemine göre özel ölçülerle üretilmektedir.



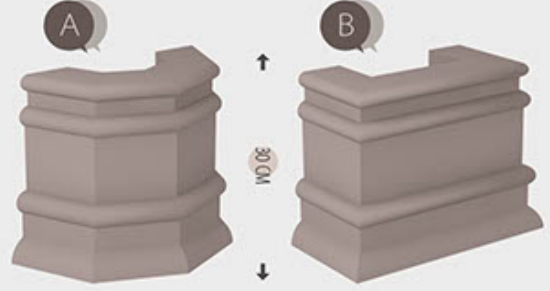
**SY-702**

Uygulama yöntemine göre özel ölçülerle üretilmektedir.



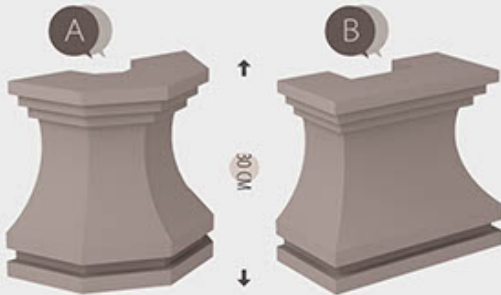
**SB-701**

Uygulama yöntemine göre özel ölçülerle üretilmektedir.



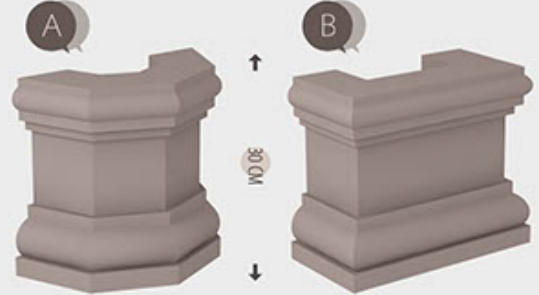
**SB-702**

Uygulama yöntemine göre özel ölçülerle üretilmektedir.



**SB-703**

Uygulama yöntemine göre özel ölçülerle üretilmektedir.



**SB-704**

Uygulama yöntemine göre özel ölçülerle üretilmektedir.

# Daha Nitelikli Mimari Projeler !

MORE QUALIFIED ARCHITECTURAL PROJECT

SÜTUN | DIŞ CEPHE KAPLAMALARI  
SAYFA 37 / 38

WWW.YALIPOR.COM.TR



**SB-709**

Uygulama yöntemine göre özel ölçülerle üretilmektedir.



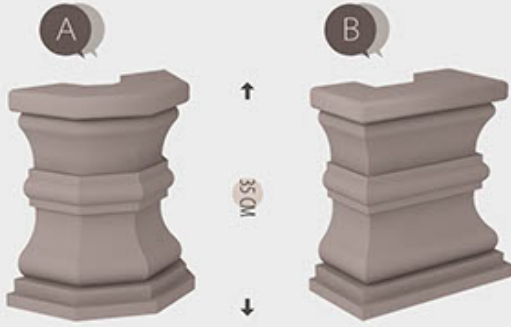
**SB-710**

Uygulama yöntemine göre özel ölçülerle üretilmektedir.



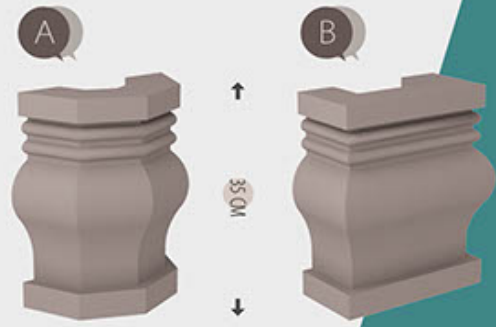
**SB-711**

Uygulama yöntemine göre özel ölçülerle üretilmektedir.



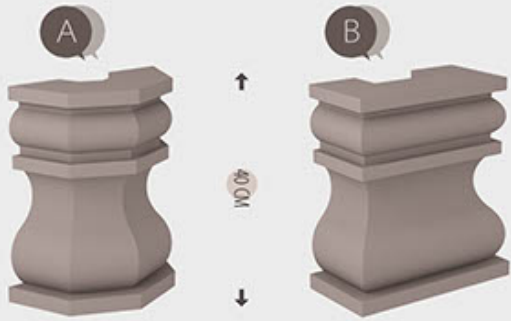
**SB-705**

Uygulama yöntemine göre özel ölçülerle üretilmektedir.



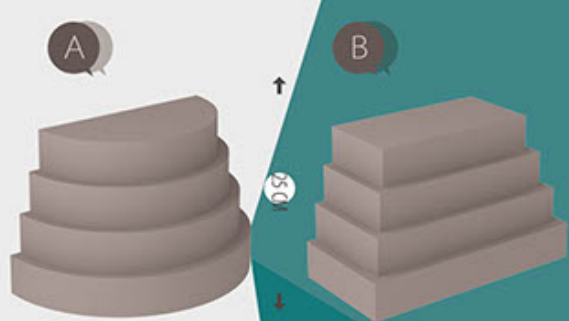
**SB-706**

Uygulama yöntemine göre özel ölçülerle üretilmektedir.



**SB-707**

Uygulama yöntemine göre özel ölçülerle üretilmektedir.



**SB-708**

Uygulama yöntemine göre özel ölçülerle üretilmektedir.



2017 / 1  
YALIPOR

KÖŞE PROFİLİ  
DIŞ CEPHEKAPLAMALARI

WWW.YALIPOR.COM.TR

DIŞ CEPHE KAPLAMALARI  
exterior claddings

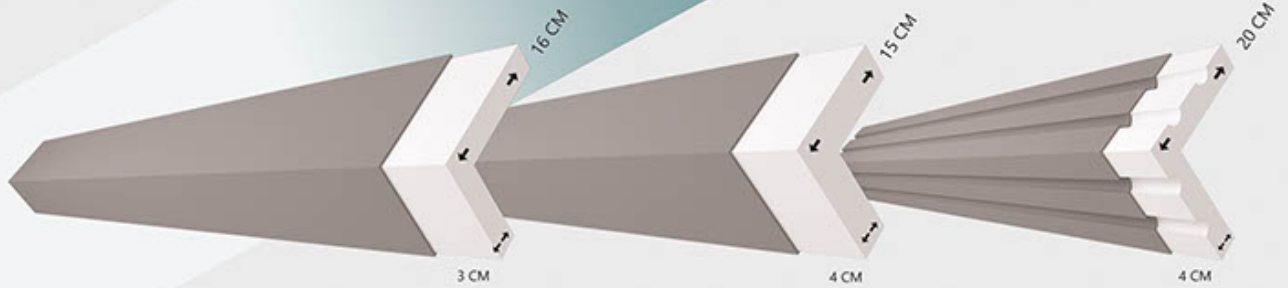
08 KÖŞE PROFİLİ

CORNER  
PROFILE

# 08 KÖŞE PROFİLİ / CORNER PROFILE

DIŞ CEPHE KAPLAMALARI exterior claddings

Sektördeki yılların verdiği tecrübe ile piyasanın çözüm odaklı taleplerini göz önünde bulundurarak yaptığımız ar-ge çalışmalarımız sonucunda; yalıtım ve yüzey verimliliği artırılmış ürünlerimizi uygulama kolaylığı ile maksimum yüzey tutunma hedeflerine ulaştırdık.



**K-804**

3x12x16x200cm Adet 3.3 KG Koli 10 Adet

**K-805**

4x15x200cm Adet 3.7 KG Koli 12 Adet

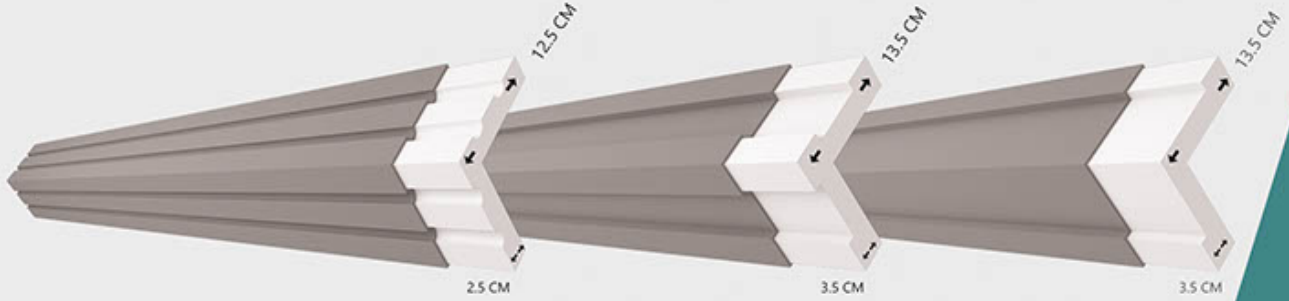
**K-806**

4x20x200cm Adet 2 KG Koli 6 Adet

KAPLAMA

KUMLAMA

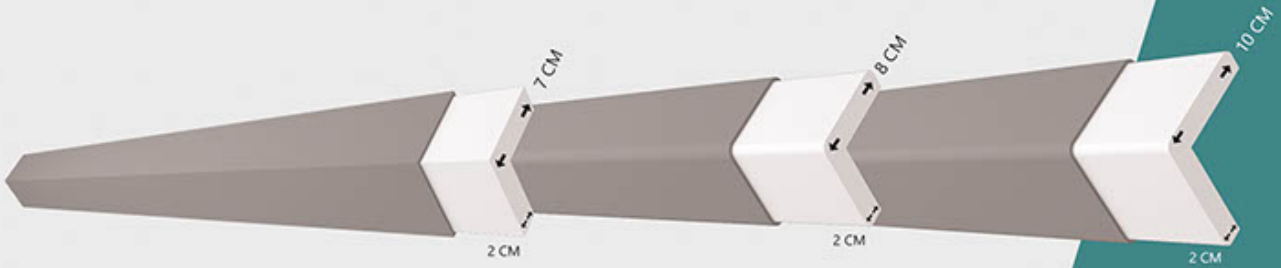
HIZLI GÖNDERİ



**K-811**   
2.5x12.5x200cm  Adet 1.5 KG  Koli 16 Adet

**K-812**   
3.5x13.5x200cm  Adet 1.8 KG  Koli 12 Adet

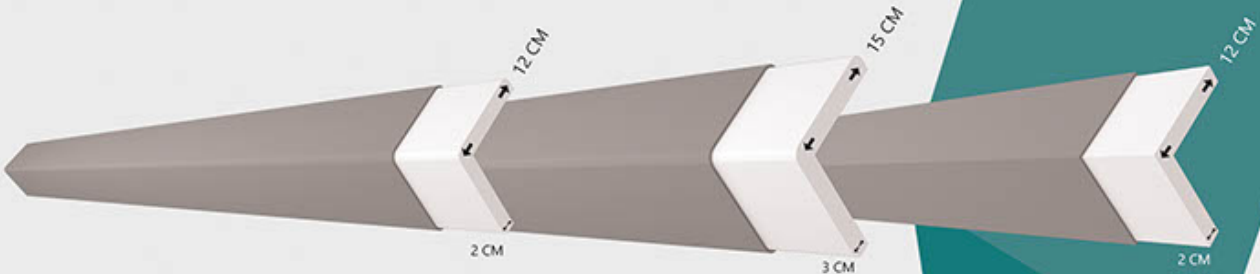
**K-813**   
3.5x13.5x200cm  Adet 1.8 KG  Koli 12 Adet



**K-816**   
2x7x200cm  Adet 2.1 KG  Koli 30 Adet

**K-817**   
2x8x200cm  Adet 2.1 KG  Koli 30 Adet

**K-818**   
2x10x200cm  Adet 3 KG  Koli 24 Adet



**K-819**   
2x12x200cm  Adet 2.1 KG  Koli 24 Adet

**K-820**   
3x15x200cm  Adet 2.3 KG  Koli 19 Adet

**K-821**   
2x12x200cm  Adet 2.7 KG  Koli 16 Adet

2017 / 1  
YALIPOR

PAYANDA VE BORU KAPLAMA  
DIŐ CEPHE KAPLAMALARI

WWW.YALIPOR.COM.TR

PROPS &  
PIPE COATING

# 09 PAYANDA VE BORU KAPLAMA

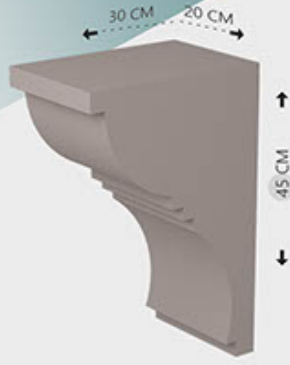
## PROPS & PIPE COATING

DIŐ CEPHE KAPLAMALARI exterior claddings

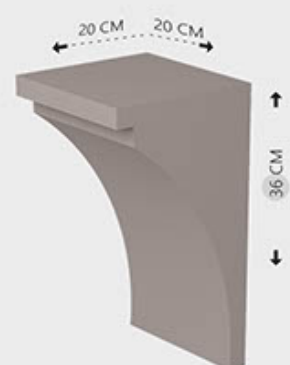
Sektördeki yılların verdiđi tecrübe ile piyasanın çözüm odaklı taleplerini göz önünde bulundurarak yaptığımız ar-ge çalışmalarımız sonucunda; yalıtım ve yüzey verimliliđi artırılmış ürünlerimizi uygulama kolaylıđı ile maksimum yüzey tutunma hedeflerine ulařtırdık.



**P-901**  
10x49x75cm Adet 1 KG



**P-902**  
20x30x45cm Adet 0.6 KG



**P-903**  
20x20x36cm Adet 0.5 KG

KAPLAMA

KUMLAMA

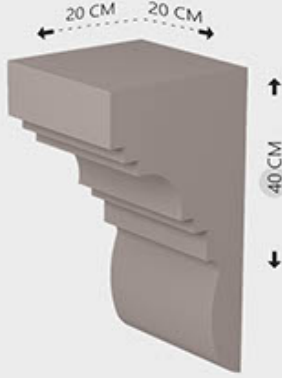
HIZLI GÖNDERİ

# Eşsiz Yapılar Benzersiz Tasarımlar !

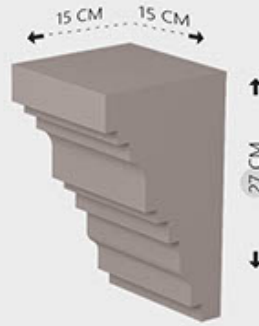
UNIQUE BUILDING AND DESIGNS

PAYANDA VE BORU KAPLAMA  
SAYFA 41 / 42

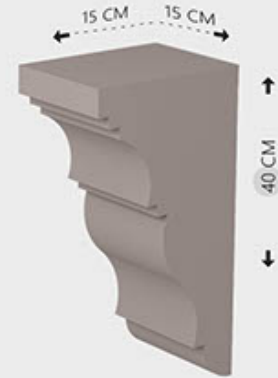
WWW.YALIPOR.COM.TR

**P-904**

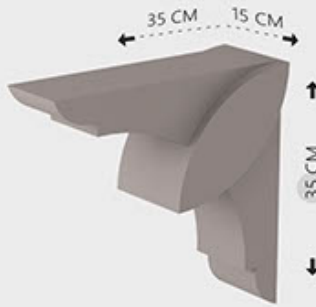
20x20x40cm Adet 0.5 KG

**P-905**

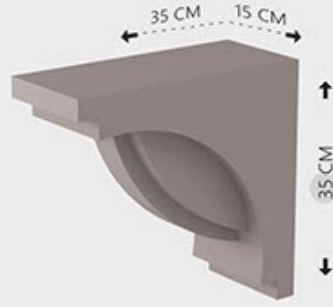
15x15x27cm Adet 0.3 KG

**P-916**

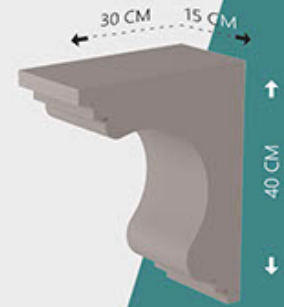
15x15x40cm Adet 0.5 KG

**P-917**

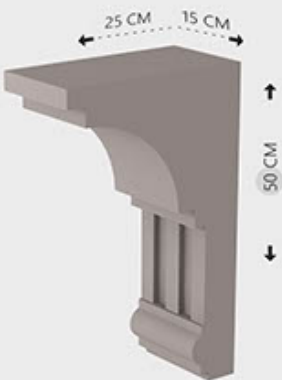
15x35x35cm Adet 0.6 KG

**P-918**

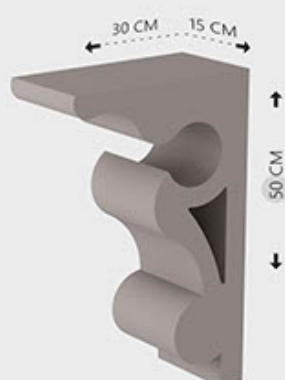
15x35x35cm Adet 0.5 KG

**P-919**

15x30x40cm Adet 0.5 KG

**P-920**

15x25x50cm Adet 0.5 KG

**P-921**

15x30x50cm Adet 0.5 KG

**P-922**

15x25x45cm Adet 0.5 KG

2017 / 1  
YALIPOR

PAYANDA VE BORU KAPLAMA  
DIŐ CEPHE KAPLAMALARI

WWW.YALIPOR.COM.TR

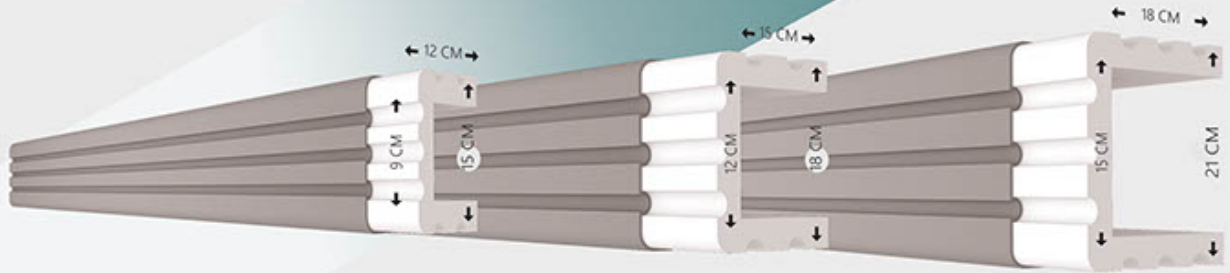
PROPS &  
PIPE COATING

# 09 PAYANDA VE BORU KAPLAMA

## PROPS & PIPE COATING

DIŐ CEPHE KAPLAMALARI exterior claddings

Sektördeki yılların verdiđi tecrübe ile piyasanın çözüm odaklı taleplerini göz önünde bulundurarak yaptığımız ar-ge çalışmalarımız sonucunda; yalıtım ve yüzey verimliliđi artırılmış ürünlerimizi uygulama kolaylıđı ile maksimum yüzey tutunma hedeflerine ulařtırdık.



**PB-906**    
3x12x15x200cm  Adet 2.6 KG  Koli 10 Adet

**PB-907**    
3x15x18x200cm  Adet 3 KG  Koli 8 Adet

**P-908**   
3x18x21x200cm  Adet 3.6 KG  Koli 8 Adet

-  KAPLAMA
-  KUMLAMA
-  HIZLI GÖNDERİ

**PB-909**

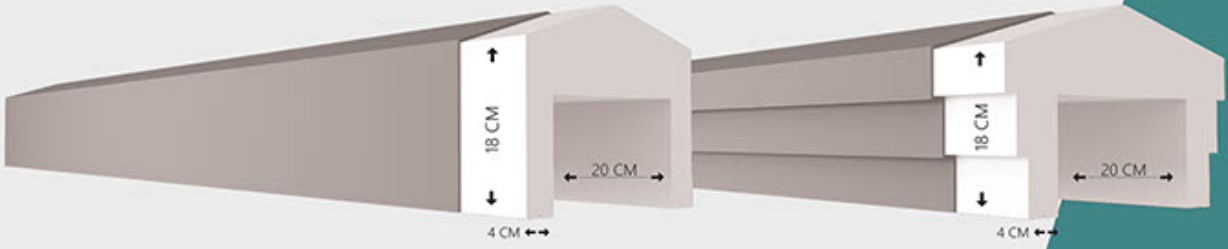
3x12x15x200cm Adet 2.6 KG Koli 10 Adet

**PB-910**

3x15x18x200cm Adet 3 KG Koli 8 Adet

**PB-911**

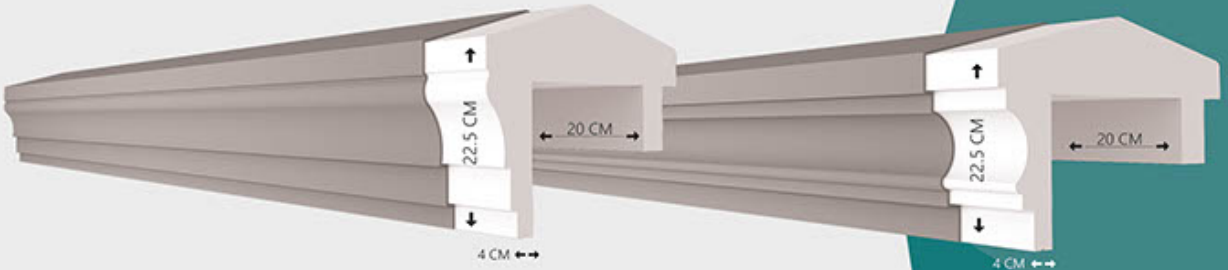
3x18x21x200cm Adet 3.6 KG Koli 8 Adet

**PH-912**

18x200cm Adet 4.5 KG Koli 4 Adet

**PH-913**

18x200cm Adet 4.5 KG Koli 4 Adet

**PH-914**

22.5x200cm Adet 5 KG Koli 4 Adet

**PH-915**

22.5x200cm Adet 5 KG Koli 4 Adet

2017 / 1  
YALIPOR

KİLİT TAŞI  
DIŞ CEPHE KAPLAMALARI

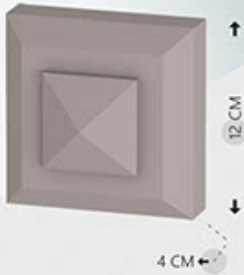
WWW.YALIPOR.COM.TR

LOCK  
STONE

# 10 KİLİT TAŞI / LOCK STONE

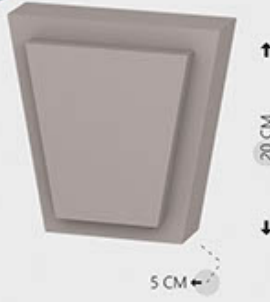
DIŞ CEPHE KAPLAMALARI exterior claddings

Sektördeki yılların verdiği tecrübe ile piyasanın çözüm odaklı taleplerini göz önünde bulundurarak yaptığımız ar-ge çalışmalarımız sonucunda; yalıtım ve yüzey verimliliği artırılmış ürünlerimizi uygulama kolaylığı ile maksimum yüzey tutunma hedeflerine ulaştırdık.



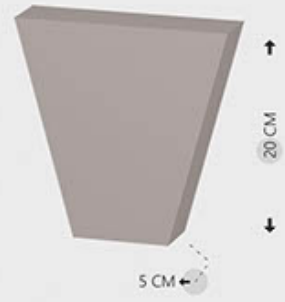
**KT-1001**

4x12x12cm Adet 0.1 KG



**KT-1003**

5x20x20cm Adet 0.2 KG



**KT-1005**

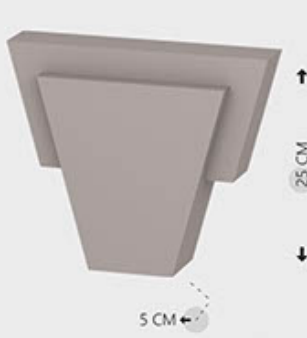
5x20x20cm Adet 0.2 KG

- KAPLAMA
- KUMLAMA
- HIZLI GÖNDERİ

Yaz Kış %50 Tasarruf !  
SAVE UP TO %50 IN SUMMER AND WINTER

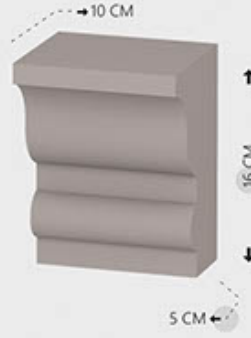
KİLİT TAŞI  
SAYFA 45 / 46

WWW.YALIPOR.COM.TR



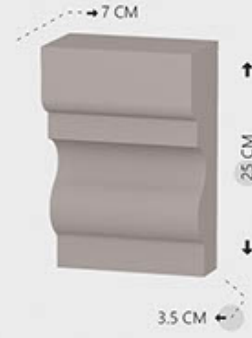
**KT-1006**

5x20x25cm Adet 0.3 KG



**KT-1007**

5x10x16cm Adet 0.2 KG



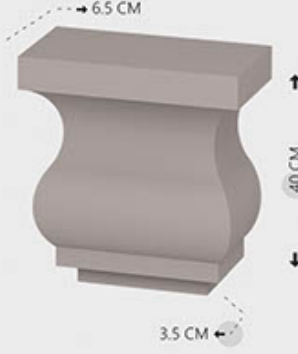
**KT-1008**

3.5x7x25cm Adet 0.3 KG



**KT-1009**

4.5x30cm Adet 0.3 KG



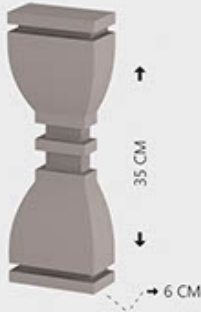
**KT-1011**

3.5x6.5x40cm Adet 0.3 KG



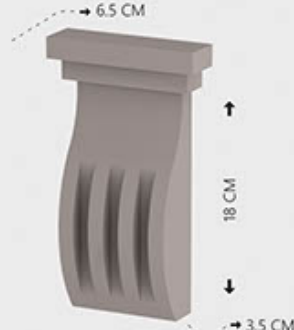
**KT-1012**

4x9x20cm Adet 0.3 KG



**KT-1014**

6x35cm Adet 0.5 KG



**KT-1015**

3.5x6.5x18cm Adet 0.3 KG



**KT-1016**

4x6x20cm Adet 0.5 KG



2017 / 1  
YALIPOR

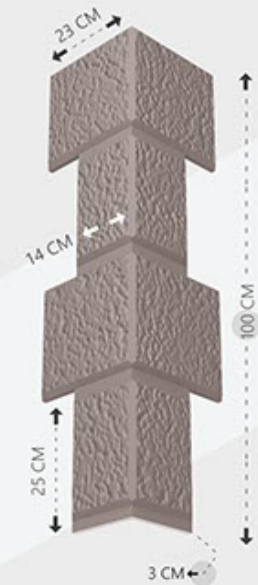
KÖŞE TAŞI  
DIŞ CEPHE KAPLAMALARI

WWW.YALIPOR.COM.TR

CORNER  
STONE

# 11 KÖŞE TAŞI / CORNER STONE DIŞ CEPHE KAPLAMALARI exterior claddings

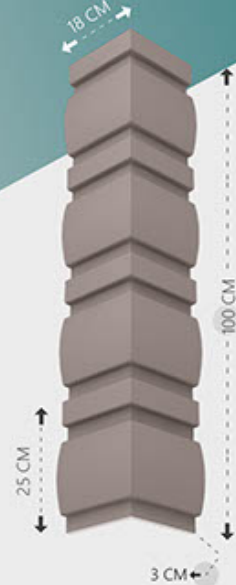
Sektördeki yılların verdiği tecrübe ile piyasanın çözüm odaklı taleplerini göz önünde bulundurarak yaptığımız ar-ge çalışmalarımız sonucunda; yalıtım ve yüzey verimliliği arttırılmış ürünlerimizi uygulama kolaylığı ile maksimum yüzey tutunma hedeflerine ulaştırdık.



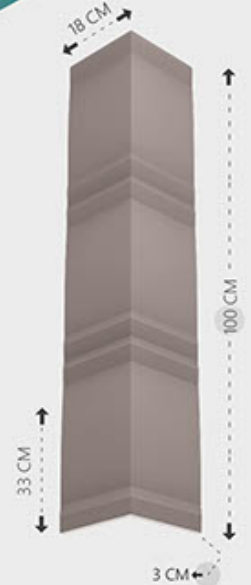
**KŞ-360**  
3x23x25x100cm Adet 20 KG



**KŞ-361**  
3x18x25x100cm Adet 20 KG



**KŞ-363**  
3x18x25x100cm Adet 20 KG



**KŞ-364**  
3x18x33x100cm Adet 20 KG

# Yalıtım ve Estetiğin Dengesi !

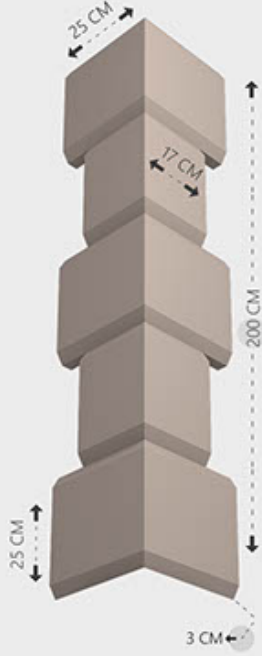
BALANCE OF INSULATION AND AESTHETICS

KÖŞE TAŞI  
SAYFA 47 / 48

WWW.YALIPOR.COM.TR

**KŞ-1101**

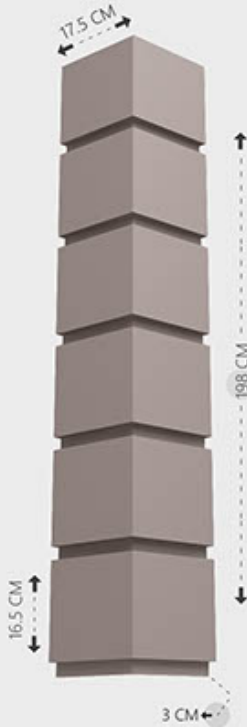
3x25x25x200cm Adet 3.5 KG Koli 4 Adet

**KŞ-1103**

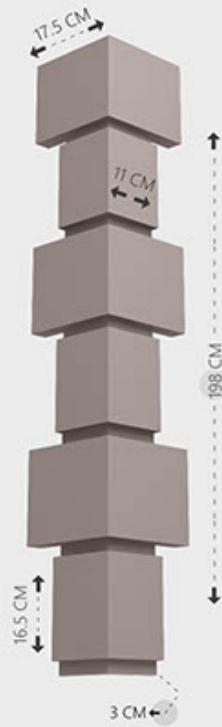
3x25x25x200cm Adet 2 KG Koli 4 Adet

**KŞ-1104**

3x30x20x200cm Adet 2.5 KG Koli 4 Adet

**KŞ-1105**

3x17.5x16.5x198cm Adet 1.5 KG Koli 12 Adet

**KŞ-1106**

3x17.5x16.5x198cm Adet 1.5 KG Koli 12 Adet

**KŞ-1107**

3x11x16.5x198cm Adet 1.5 KG Koli 12 Adet



3D Modelleme / Pema Design

# 12 DEKORATİF DUVAR PANELLERİ

DECORATIVE WALL PANELS / DIŐ CEPHE KAPLAMALARI  
exterior claddings

# Daha Nitelikli Mimari Projeler !

MORE QUALIFIED ARCHITECTURAL PROJECT



**RH-100-2**

4x50x120cm Adet 2.1 KG Koli 14 Adet



**RH-100-3**

4x50x120cm Adet 2.1 KG Koli 14 Adet



**RH-100-4**

4x50x120cm Adet 2.1 KG Koli 14 Adet



**RH-110-1**

4x50x120cm Adet 2.1 KG Koli 14 Adet



**RH-110-2**

4x50x120cm Adet 2.1 KG Koli 14 Adet



**RH-110-5**

4x50x120cm Adet 2.1 KG Koli 14 Adet



**RH-120-1**

4x50x120cm Adet 2.1 KG Koli 14 Adet



**RH-120-3**

4x50x120cm Adet 2.1 KG Koli 14 Adet



**RH-120-4**

4x50x120cm Adet 2.1 KG Koli 14 Adet

# Daha Nitelikli Mimari Projeler !

MORE QUALIFIED ARCHITECTURAL PROJECT

DEKORATİF PANELLER  
SAYFA 51 / 52

WWW.YALIPOR.COM.TR



## RH-130-1

4x50x120cm Adet 2.1 KG Koli 14 Adet

## RH-130-2

4x50x120cm Adet 2.1 KG Koli 14 Adet

## RH-130-3

4x50x120cm Adet 2.1 KG Koli 14 Adet



## RH-130-4

4x50x120cm Adet 2.1 KG Koli 14 Adet

## RH-140-1

4x60x120cm Adet 2.1 KG Koli 14 Adet

## RH-140-3

4x60x120cm Adet 2.1 KG Koli 14 Adet



## RH-140-4

4x60x120cm Adet 2.1 KG Koli 14 Adet

## RH-140-5

4x60x120cm Adet 2.1 KG Koli 14 Adet

## RH-140-6

4x60x120cm Adet 2.1 KG Koli 14 Adet



**RH-140-7**

4x60x120cm Adet 2.1 KG Koli 14 Adet



**RH-140-8**

4x60x120cm Adet 2.1 KG Koli 14 Adet



**RH-140-9**

4x60x120cm Adet 2.1 KG Koli 14 Adet



**RH-140-10**

4x60x120cm Adet 2.1 KG Koli 14 Adet



**RH-140-13**

4x60x120cm Adet 2.1 KG Koli 14 Adet



**RH-150-1**

4x50x120cm Adet 2.1 KG Koli 14 Adet



**RH-150-2**

4x50x120cm Adet 2.1 KG Koli 14 Adet



**RH-150-3**

4x50x120cm Adet 2.1 KG Koli 14 Adet

# Daha Nitelikli Mimari Projeler !

MORE QUALIFIED ARCHITECTURAL PROJECT

DEKORATİF PANELLER  
SAYFA 53 / 54

WWW.YALIPOR.COM.TR



## RH-160-2

4x60x120cm Adet 2.1 KG Koli 14 Adet

## RH-160-3

4x60x120cm Adet 2.1 KG Koli 14 Adet

## RH-160-4

4x60x120cm Adet 2.1 KG Koli 14 Adet

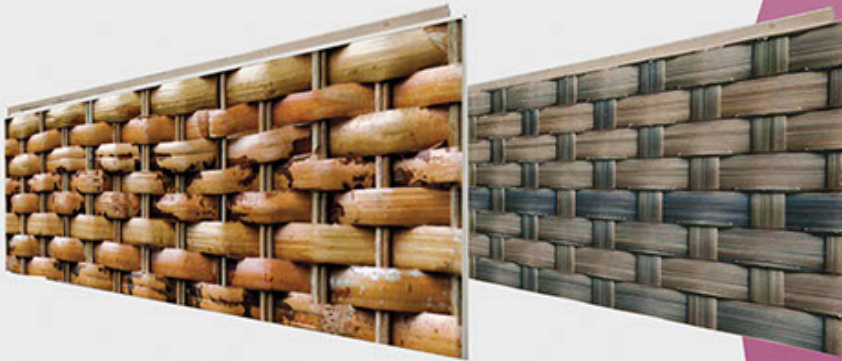


## HORASAN -01

4x55x135cm Adet 2.1 KG Koli 14 Adet

## HORASAN 03

4x55x135cm Adet 2.1 KG Koli 14 Adet



## HASIR 01

4x50x120cm Adet 2.1 KG Koli 14 Adet

## HASIR 02

4x50x120cm Adet 2.1 KG Koli 14 Adet





**RG-200-1**

4x60x200cm Adet 4.2 KG Koli 8 Adet



**RG-200-2**

4x60x200cm Adet 4.2 KG Koli 8 Adet



**RG-200-3**

4x60x200cm Adet 4.2 KG Koli 8 Adet



**RG-200-5**

4x60x200cm Adet 4.2 KG Koli 8 Adet



**RG-200-6**

4x60x200cm Adet 4.2 KG Koli 8 Adet



**RG-200-7**

4x60x200cm Adet 4.2 KG Koli 8 Adet



**RG-200-9**

4x60x200cm Adet 4.2 KG Koli 8 Adet



**RG-200-10**

4x60x200cm Adet 4.2 KG Koli 8 Adet

# Daha Nitelikli Mimari Projeler !

MORE QUALIFIED ARCHITECTURAL PROJECT

DEKORATİF PANELLER  
SAYFA 55 / 56

WWW.YALIPOR.COM.TR



## RG-MP-1

4x60x200cm Adet 4.2 KG Koli 8 Adet

## RG-MP-2

4x60x200cm Adet 4.2 KG Koli 8 Adet

## RG-MP-4

4x60x200cm Adet 4.2 KG Koli 8 Adet



## RG-MP-5

4x60x200cm Adet 4.2 KG Koli 8 Adet

## RG-MP-6

4x60x200cm Adet 4.2 KG Koli 8 Adet

## RG-MP-7

4x60x200cm Adet 4.2 KG Koli 8 Adet



2017 / 1  
YALIPOR

PENCERE KONSEPTLERİ  
KONSEPTLER

WWW.YALIPOR.COM.TR

WINDOW  
CONCEPTS



# 13 PENCERE KONSEPTLERİ

DIŞ CEPHE KAPLAMALARI exterior claddings  
WINDOW CONCEPTS



# Yalıtım ve Estetiğin Dengesi !

BALANCE OF INSULATION AND AESTHETICS

PENCERE KONSEPTLERİ  
SAYFA 57 / 58

WWW.YALIPOR.COM.TR



"HER ZAMAN DAHA MÜKEMMELİ İÇİN ÇALIŞMALIYIZ"

"WE ALWAYS HAVE TO WORK FOR BETTER"

"МЫ ВСЕГДА ДОЛЖНЫ СТРЕМИТСЯ К СОВЕРШЕНСТВУ"

"يجب علينا العمل بشكل دائم من أجل الوصول إلى الأكمّل"



2017 / 1  
YALIPOR

KEMER KONSEPTLERİ  
KONSEPTLER

WWW.YALIPOR.COM.TR

ARCH  
CONCEPTS

# 14 KEMER KONSEPTLERİ

İÇ CEPHE KAPLAMALARI interior claddings  
ARCH CONCEPTS

Sektördeki yılların verdiği tecrübe ile piyasanın çözüm odaklı taleplerini göz önünde bulundurarak yaptığımız ar-ge çalışmalarımız sonucunda; yalıtım ve yüzey verimliliği artırılmış ürünlerimizi uygulama kolaylığı ile maksimum yüzey tutunma hedeflerine ulaştırdık.

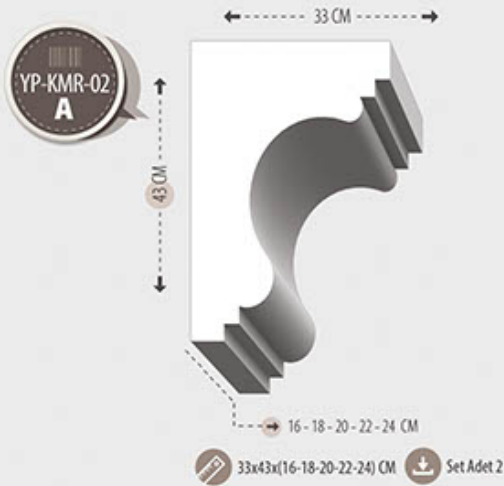
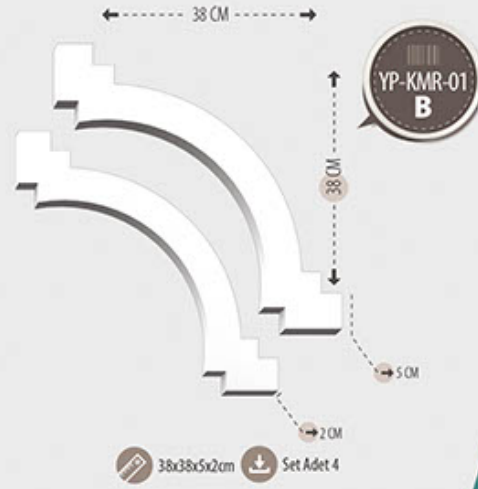
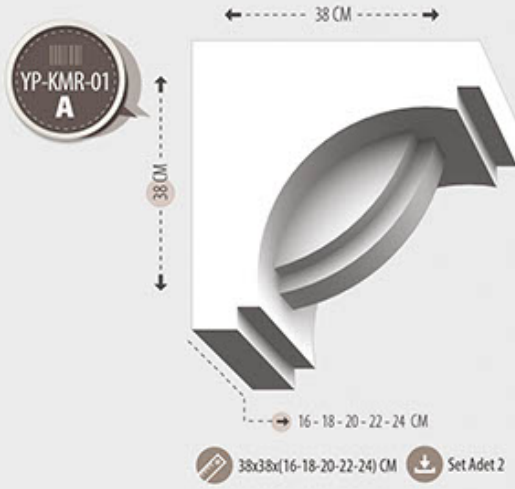


# Yalıtım ve Estetiğin Dengesi !

BALANCE OF INSULATION AND AESTHETICS

KEMER KONSEPTLERİ  
SAYFA 59 / 60

WWW.YALIPOR.COM.TR



## EPS Nedir ?

Expanded Polistiren Sert Köpük (EPS- Genleştirilmiş Polistiren Sert Köpük), petrolden elde edilen, köpük halindeki, termoplastik, kapalı gözenekli, tipik olarak beyaz renkli bir ısı yalıtım malzemesidir. Polistiren taneciklerinin şişirilmesi ve birbirine kaynaşması ile elde edilen EPS ( Genleştirilmiş Polistiren Sert Köpük) ürünlerde, taneciklerin şişirilmesi ve köpük elde edilmesi için kullanılan şişirici gaz 'Pentan'dır. Pentan, tanecikler içinde çok sayıda küçük gözeneklerin oluşmasını sağladıktan sonra, üretim sırasında ve üretimi takiben çok kısa sürede hava ile yer değiştirir. Böylece EPS levhaların bünyesinde bulunan çok sayıdaki (1 m<sup>3</sup> EPS'de 3-6 milyar) küçücük kapalı gözenekli hücreler içinde durgun hava hapsolür. Malzemenin % 98'i hareketsiz ve kuru havadır. Hareketsiz ve kuru hava, bilinen en ekonomik, çevre dostu ve mükemmel ısı yalıtım malzemesidir. EPS ısı yalıtım levhalarının ekonomik ve üstün ısı yalıtım özellikleri bu şekilde sağlanır. Dünyada mevcut en iyi ısı yalıtımı sağlayan birkaç malzemeden biri olan EPS, aynı performansı, ülkemizde kullanılan diğer ısı yalıtım malzemelerinden daha ekonomik olarak sağlayan tek malzemedir. Üretimini enerji yoğun olmaması, üstün teknik özelliklerine rağmen ekonomik olmasının diğer önemli sebebidir. Etkin mekanik dayanımının yanında şişirici gazın çok kısa sürede hava ile yer değiştirmesi, ürünün performansının kullanım ömrü boyunca sabit kalmasını sağlar. Kalınlığı incelmez, ısı iletkenliği artmaz, özelliklerinde hiçbir bozulma meydana gelmez. EPS üretiminde son aşama olan şekil verme (kalıplama) aşamasında, taneciklerin birbirleri ile sıkıca kaynaşması sağlanır. Bu uygulamanın başansı, ürünün yüzeyindeki taneciklerin balpeteği şeklindeki görüntüsünden anlaşılır. EPS istenilen yoğunluklarda üretilir. Özellikleri yoğunlukla istenilen yönde değiştirilebildiğinden malzeme israfına ve gereksiz maliyet artışlarına sebep olmaz.

Yalıtım amacıyla genellikle 15-30 kg/m<sup>3</sup> yoğunluklarda kullanılan EPS levhalar, çok hafiftirler, diğer malzemelerle kaplanarak bitmiş kompozit elemanlar halinde de üretilebilirler. EPS, her aşamada çevre dostu bir üründür; ozon tabakasına zarar vermez, iklim değişikliklerine sebep olmaz, enerji yoğun üretim gerektirmez, büyük oranda geri dönüşümü olan bir malzemedir. EPS ürünler, levha, boru veya önceden şekil verilmiş elemanlar halinde, yapıların ısı ve ses yalıtımına ve ambalaj sanayinin de yoğun bir şekilde kullanılırlar. EPS ürünlerin ayrıca, binalarda duvar malzemesi olarak kullanımından, soğuk hava depolarının yalıtımına, soğuk bölgelerdeki karayolu yapımına, zeminlerin takviyesine, gemiler için can simidi ve can yeleği yapımına kadar sayılması mümkün olmayan; hafifliğin, dayanımın, kolay şekil verebilmenin, kolay uygulanabilmenin ve düşük ısı iletkenliğinin önemli olduğu bütün uygulamalarda sınırsız kullanım alanı vardır.

## Ömrü

EPS, sonsuz ömürlü bir malzemedir. Buna karşılık, bazı kişiler EPS'nin kullandığı yerde zamanla yok olduğunu iddia etmektedir. Olayın esaslı şöyledir: EPS doğru yerde, doğru kalınlık ve yoğunlukta, yapı fiziği ve inşaat kurallarına göre uygulandığı takdirde malzemenin yok olması diye bir şey bahis konusu olamaz. Buna karşılık sıcak bir bölgede basınç altında (Örneğin bir teras çatıda), şap ve karo tabakalarının altında bilgi eksikliğinden veya ucuz fiyat cazibesıyla düşük yoğunlukta (Örneğin 10 kg/m<sup>3</sup>) EPS kullanılması halinde, sıcaklığın ve basıncın etkisiyle EPS yumuşayıp ezilir ve üzerindeki tabakaların çökmesine neden olabilir. Bu gibi yerlerde yüksek yoğunlukta 20-30 kg/m<sup>3</sup> EPS kullanılmalıdır. Nitekim Almanya'da 31 yıllık bir teras çatıdan alınan 20 kg/m<sup>3</sup> EPS malzemesi bilirkışı huzurunda test edilmiş ve malzemenin 31 yıl önceki özelliklerinin değişmediği görülmüştür.

## Avantajları

EPS'nin başlıca tercih sebepleri; üstün teknik özelliklere sahip olmasının yanında, özelliklerinin yoğunluğa bağlı olarak istenilen yönde değiştirilebilmesi, ideal üretim teknolojisinin sayesinde maliyetinin düşük olması, performansını kullanım ömrü boyunca bozulmadan sürdürebilmesi ve çevre dostu bir malzeme olmasıdır. EPS ürünler, istenen performansı, malzeme israfına sebep olmadan ve dolayısı ile en ekonomik çözüm ile sağlarlar: EPS yalıtım levhaları;

- Yüksek ısı yalıtımı sağlar. (X hesap=0,033-0,040 W/mK). Yoğunluğu arttıkça ısı iletkenliği azalır.-
- EPS'nin ısı iletkenliği düşük olduğu gibi, sabittir; şişirici gaza ve zamana bağlı olarak değişmez.
- Basınca dayanıklıdır. Yoğunluk arttıkça basınç dayanımı artar. Isı yalıtım malzemesi olarak yüksek bir eğilme dayanımı vardır.
- Kapalı gözenekli olduğu için pratik olarak ıslanmaz, yalıtımı sürekli yapar. Kapiler su geçirimsizliği yoktur ve higroskopik değildir.
- Buhar geçirimsizliği istenilen değerlerde ayarlanabilir. Yoğunluk arttıkça buhar geçirimsizliği de artar.
- Kalınlığı zamanla incelmez, sabit kalır.
- Çok hafiftir, kolay taşınır, kolay uygulanır.
- Ekonomik yalıtım malzemesidir. Aynı ısı performansını daha düşük maliyetle sunar.
- Çevre dostu bir malzemedir. İçinde ozon tabakasına zarar verici CFC (Kloroflorokarbon)'lar ve türevleri (HCFC'ler) yoktur.
- İklim değişikliklerine sebep olmaz. Geri dönüşümlü (Recycle) bir malzeme olup, üretim sonrası çevreyi kirletecek atık oluşturmaz.
- Sonsuz ömürlüdür. Bina durdukça yalıtım görevine ilk günkü performansı ile devam eder.
- EPS, geniş bir yoğunluk aralığında üretilebilir, işe en uygun ürünü seçme imkanı vererek kaynak savurganlığını önler.
- Özel üretilmiş EPS, düşük dinamik rijitliği ve esnekliği ile, ses yalıtımında da başarılıdır.



**5cm EPS'nin sağladığı ısı yalıtımına eşdeğer diğer malzemeler !**

## What Is EPS ?

Expanded Polystyrene Hard Foam (EPS) is an insulation material obtained from petroleum and as foam, thermoplastic, with closed holes, and typically with a white color. In EPS products obtained by blowing up of the polystyrene particles and merging with each other, the gas used for blowing up and foaming is 'Pentane'. Pentane, after providing the formation of the small holes in large numbers in the particles, replaces with water during and after the production in a very short time. Therefore, stable air is trapped in the large number of closed holes (3-6 billion in 1 m<sup>3</sup> EPS) in the EPS boards. The 98% of the material is immobile and dry air. Immobile and dry air is the most economical, environment-friendly and perfect insulation material known ever. The economical and high heat insulation features of the EPS insulation boards are provided in this way. EPS, being one of the materials providing the best heat insulation in the world, is the only material providing the same performance with more economically than the other insulation materials in our country. Since its production does not require too much of energy, it is economical despite its high technical qualities. Besides its mechanical strength, replacement of the inflator gas with air in a very short time provides the stability of the product's performance during its usage time. Its thickness does not become thinner, its heat insulation does not lower and no change happens in its features. In the last step of the EPS production, which is shaping (molding), the merging of the particles tightly is provided. The success of this application can be inferred from the honeycomb structure of the particles on the surface of the material. EPS can be produced in different desired densities. Since its features can be changed with the density it does not cause material waste and unnecessary cost increases.

EPS boards, used in 15-30 kg/m<sup>3</sup> densities for the insulation purpose, are very light and they can be produced by coating with other materials as composite materials. EPS is an environment-friendly product in each step, it does not harm the ozone layer, it does not cause climate changes, it does not require too much energy for the production and it is a material which is recycled to a large extent. EPS products are used frequently in the heat and sound insulation of the buildings and in packing industry as boards, pipes or pre-shaped elements. EPS products also have a wide range of usage purposes such as wall material in buildings, insulation of cold storage rooms, highway constructions in cold areas, ground reinforcements, lifebuoys for the ships and production of life jackets. This wide range of use in the applications in which the lightness, resistance, easy shaping, easy application and low heat conductivity is important.

## Life

EPS is a material with endless lifetime. However, some people claim that EPS disappears with time. The reality is as following: If EPS is applied in right place, with right thickness and density and according to construction rules, it can never be lost. On the other hand, in a warm place under the pressure (such as in a terrace roof), in case of use of the low density EPS (such as 10 kg/m<sup>3</sup>) under the cement and floor tiles due to less knowledge or cheap prices, the EPS softens and squeezed and cause the collapse of the boards. In such places, high density EPS (20-30 kg/m<sup>3</sup>) should be used. An EPS material taken from a terrace roof which is 31 years old and having a density of 20 kg/m<sup>3</sup> was tested with an expert and it was seen that the features of the material before 31 years did not change.

## Advantages

The major reasons for the preference of EPS are, besides having high technological features, the ability to change the features depending on the concentration, low cost due to ideal production technology, sustaining the performance during the usage life without any deterioration and being an environment-friendly material. EPS products provide the desired performance without material waste, thus with the most economical solutions. EPS Insulation Boards;

- Provide high heat insulation (X calculation=0,033-0,040 W/mK). With increasing density the heat insulation lowers.
- Besides having low heat insulation, EPS is stable; it doesn't change according to the inflator gas and time.
- It is resistant to pressure. With increased density, the pressure resistance increases. As an heat insulator material, it has a high bending strength.
- Since it has pores which are closed, it does not get wet, it insulates continuously. It does not have capillary water passage and it is not hygroscopic.
- The vapor impermeability can be adjusted to desired values. With the increasing density, vapor impermeability increases.
- The thickness does not become thinner with the time, it is stable.
- It is too light, easily transported and easily applicable.
- An economical insulation material. It serves the same heat performance with lower cost.
- It is an environment-friendly material. It does not contain CFC (chlorofluorocarbon) and its derivatives (HCFC's) which are harmful for the ozone layer.
- It does not cause climate changes. It is a recycled material so that it does not end up with a waste that is harmful for the environment.
- It has an endless life. It continues its insulation during the building's lifetime.
- Specially produced EPS is also successful in sound insulation with its low dynamic rigidity and flexibility.



The equivalent materials  
for heat insulation of  
the 5 cm thick EPS !



# YALIPOR MANTOLAMA MALZEMELERİ

## YALIPOR JACKETING MATERIALS

EPS, sonsuz ömürlü bir malzemedir. Buna karşılık, bazı kişiler EPS'nin kullanıldığı yerde zamanla yok olduğunu iddia etmektedir. Olayın esası şöyledir: EPS doğru yerde, doğru kalınlık ve yoğunlukta, yapı fiziği ve inşaat kurallarına göre uygulandığı takdirde malzemenin yok olması diye bir şey bahis konusu olamaz. Buna karşılık sıcak bir bölgede basınç altında (Örneğin bir teras çatıda), şap ve karo tabakalarının altında bilgi eksikliğinden veya ucuz fiyat cazibesıyla düşük yoğunlukta (Örneğin 10 kg/m<sup>3</sup>) EPS kullanılması halinde, sıcaklığın ve basıncın etkisiyle EPS yumuşayıp ezilir ve üzerindeki tabakaların çökmesine neden olabilir. Bu gibi yerlerde yüksek yoğunlukta 20-30 kg/m<sup>3</sup> EPS kullanılmalıdır. Nitekim Almanya'da 31 yıllık bir teras çatıdan alınan 20 kg/m<sup>3</sup> lük EPS malzemesi bilirkışı huzurunda test edilmiş ve malzemenin 31 yıl önceki özelliklerinin değişmediği görülmüştür.



### Yalıpor Isı Yalıtım Levhası / Yalıpor Thermal Insulation Board

50x100 ebatlarında binili ve binisiz 3.4.5.6.7.8.10 cm kalınlıkta 16-32 kg/m<sup>3</sup> arası yoğunlukta üretilen EPS (Ekspandé Polistiren Köpük) levhalarıdır.

3.4.5.6.7.8.10 sizes of 50x100 cm thick overlay and riding 16-32 kg/m<sup>3</sup> density produced EPS (Polystyrene Foam Expanded) platens.



### Mantolama Dübeli / Anchor Insulation Systems

Eps Levhalarnın dış/ iç cepheye montajını sağlamak için kullanılan plastik bağlantı elemanlarıdır. (6 adet / m<sup>2</sup>)

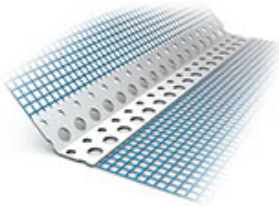
Sheets Eps outer / inner plastic connection element is used to provide front line assembly (6 units/m<sup>2</sup>).



### Sıva Fılesı / Mortar Net

Cam yününden üretilen alkali dayanımı yüksek 4x4 mm. dokulu malzemedir. (1,1 m<sup>2</sup>/m<sup>2</sup>)

Alkali-resistant glass wool produced in 4x4 mm. textured material. (1.1 m<sup>2</sup>/m<sup>2</sup>)



### Fileli Köşe Profili / Corner Bead Netting

Dış ve iç cephelerde kapı, pencere ve bina köşelerinde kullanılan plastik fileli malzemedir. (0,25m / m<sup>2</sup>)

External and internal fronts, doors, windows and corners of the building material used in the plastic mesh (0,25m / m<sup>2</sup>).

## YALIPOR & YALI•TECH

### EPS PANELLER / EPS PANELS



EPS'nin başlıca tercih sebepleri; üstün teknik özelliklere sahip olmasının yanında, özelliklerinin yoğunluğa bağlı olarak istenilen yönde değiştirilebilmesi, ideal üretim teknolojisinin sayesinde maliyetinin düşük olması, performansını kullanım ömrü boyunca bozulmadan sürdürebilmesi ve çevre dostu bir malzeme olmasıdır. EPS ürünler, istenilen performansı, malzeme israfına sebep olmadan ve dolayısı ile en ekonomik çözüm ile sağlar.

# YALIPOR YALITIM KİMYASALLARI YALIPOR INSULATION CHEMICALS



## Yalipor Yapıştırma Harcı / Thermal Insulation Panel Adhesive

Yapışma, esneklik, suya karşı dayanım özellikleri özel kimyasallarla artırılmış, her türlü ısı yalıtım levhalının yapıştırılmasında kullanılan çimento esaslı yapıştırma malzemesidir. Adhesion, flexibility, water resistance properties enhanced by special chemicals, cement-based adhesive is used for bonding all types of thermal insulation chemical. (4 kg/m<sup>2</sup>)

## Yalipor Sıva Harcı / Thermal Insulation Panel Surface Plaster

Esneklik, suya karşı dayanım özellikli özel kimyasallar ve elyaf takviyeleri ile güçlendirilmiş çimento esaslı sıva malzemesidir. (4 kg/m<sup>2</sup>) Flexibility, durability against water, chemicals and fiber supplements are featured with a special material with reinforced cement-based plaster. (4 kg/m<sup>2</sup>)

## Yalipor Dekoratif Sıva/ Decorative Surface Plaster

Suya karşı dayanıklılığı yüksek, özel kimyasallarla takviye edilmiş, yüzeyde doğal mineral doku oluşturan çimento esaslı kaplama malzemesidir. (3 kg/m<sup>2</sup>) Includes high resistance to water, reinforced with special chemicals, cement-based coating on the surface of natural minerals that make up tissues. (3 kg/m<sup>2</sup>)

# YALI·TECH YALITIM KİMYASALLARI YALITECH INSULATION CHEMICALS



## Yalitech Yapıştırma Harcı / Thermal Insulation Panel Adhesive

Yapışma, esneklik, suya karşı dayanım özellikleri özel kimyasallarla artırılmış, her türlü ısı yalıtım levhalının yapıştırılmasında kullanılan çimento esaslı yapıştırma malzemesidir. Adhesion, flexibility, water resistance properties enhanced by special chemicals, cement-based adhesive is used for bonding all types of thermal insulation boards chemical. (4 kg/m<sup>2</sup>)

## Yalitech Sıva Harcı / Thermal Insulation Panel Surface Plaster

Esneklik, suya karşı dayanım özellikli özel kimyasallar ve elyaf takviyeleri ile güçlendirilmiş çimento esaslı sıva malzemesidir. (4 kg/m<sup>2</sup>) Flexibility, durability against water, chemicals and fiber supplements are featured with a special material with reinforced cement-based plaster. (4 kg/m<sup>2</sup>)

## Yalitech Dekoratif Sıva/ Decorative Surface Plaster

Suya karşı dayanıklılığı yüksek, özel kimyasallarla takviye edilmiş, yüzeyde doğal mineral doku oluşturan çimento esaslı kaplama malzemesidir. (3 kg/m<sup>2</sup>) Includes high resistance to water, reinforced with special chemicals, cement-based coating on the surface of natural minerals that make up tissues. (3 kg/m<sup>2</sup>)